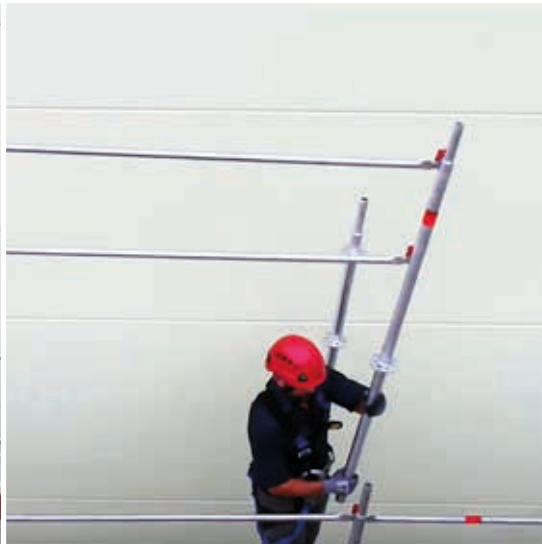
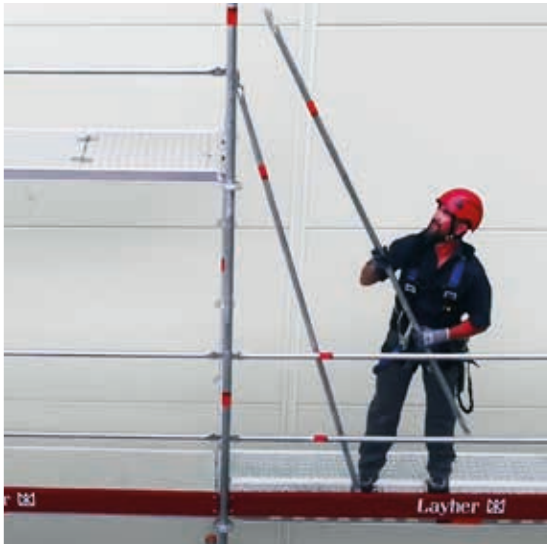


LAYHER ALLROUND STEIGERSYSTEEM® MET ALLROUND LEUNINGSYSTEEM AGS

Editie 01-04-2022
DOC0343

Prijzen excl. BTW.
Prijswijzigingen
voorbehouden

Gecertificeerd volgens
DIN EN ISO 9001



ALLROUND LEUNINGSYSTEEM AGS

Gebaseerd op het succesvolle Allround steigersysteem heeft Layher de modulaire gevelsteiger AGS (Allround Geländer System) ontwikkeld met een geïntegreerde vooruitlopende leuning. Geïntegreerd leuningsysteem met voorloop- en uiteindelijke leuningen in één!

Het AR leuningsysteem bestaat uit staanders met twee rode clips waarmee de elementen met elkaar kunnen worden verbonden (leuningen, lichte eindleuningen en koppelingen). Deze clips zijn harde en zeer resistente plastic veiligheids-haken, die de leuningen fixeren door ze te sluiten met een simpele druk van de hand. Zo is montage en demontage zonder gereedschap en door één persoon mogelijk. Het Layher AGS voorziet steigervloeren direct tijdens de montage/demontage en in het uiteindelijk gebruik van dubbele leuningen, zonder dat er daarvoor hoeft te worden omgebouwd.

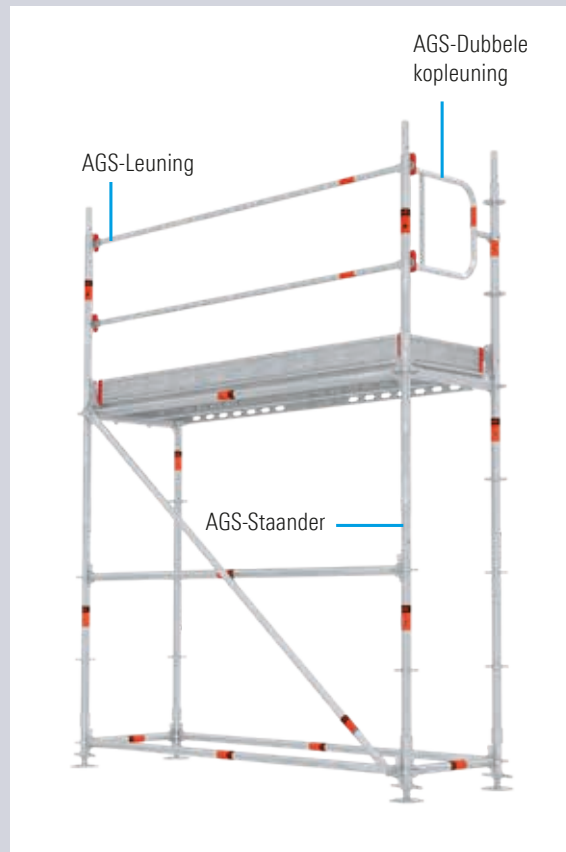
Instructie en productvideo
Duitstalig:

<https://www.youtube.com/watch?v=FWAyIYky9tg>



Instructie en productvideo
Engelstalig:

<https://www.youtube.com/watch?v=QXNWDqBeD8U>



Beproefde onderdelen.

Om de sterkte van de steiger te verifiëren en te waarborgen zijn de constructieve delen voorzien van een Duitse "Zulassung" :

- ▶ **AGS-Staander: Z-8.22-939**
- ▶ **AGS-Leuning: Z-8.1-919 bzw. Z-8.1-969**

LayPLAN CLASSIC integratie

Het steigersoftwarepakket LayPLAN CLASSIC kan direct een Allroundsteiger voorbereiden en voorzien van AGS (Allround Geländer System) inclusief de materiaalstaat.

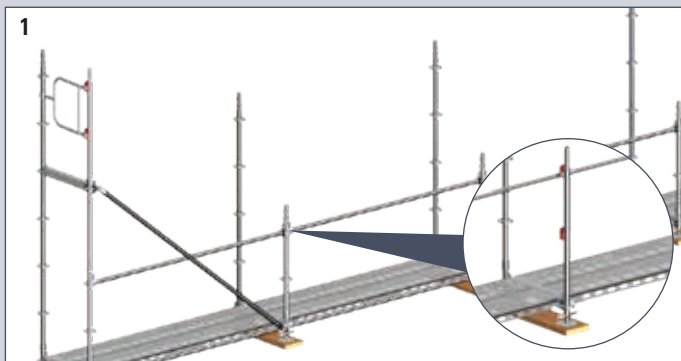


Geïntegreerd systeem

Met slechts een paar extra componenten kan een breed scala aan oplossingen worden aangeboden. Dankzij uniforme systeemaftmetingen kunnen nieuwe producten in principe worden gecombineerd met bestaande componenten uit het Layher-productenaanbod - zelfs van vorige generaties. Dit garandeert investeringszekerheid.

VEILIGE MONTAGEMETHODE

AGS-LEUNING AAN DE BUITENZIJD VAN DE STEIGER (VARIANT 1)

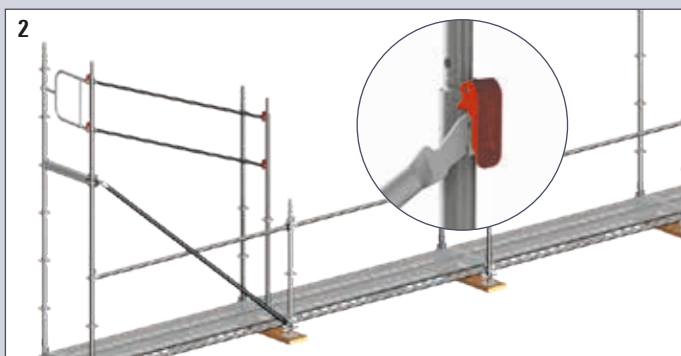


1
Begin de buitenzijde van de steiger met 1-meter staanders. Plaats de eerste AGS-Staander 2.0 m met de voormonteerde AGS-dubbele kopleuning. Plaats de langsligger en diagonaal.

AGS-LEUNINGEN AAN BEIDE ZIJDES VAN DE STEIGER (VARIANT 2)



Het AGS-systeem kan ook aan de binnenzijde van de steiger op dezelfde manier dan variant 1 worden gemonteerd.



2
Bevestig de AGS-Leuning in de reeds geplaatst AGS staander (in de gesloten beugels). Steek de leuning in de volgende AGS staander (met gesloten beugels).

DEMONTAGE

De demontage gebeurt in omgekeerde volgorde van de montage.

HOEKOPLOSSING



Met de AGS-Leuningkoppeling kunnen binnen- en buitenhoeken worden gemonteerd.



3
Steek de AGS-Staander op en plaats deze op de onderliggende staander. Liggers en vloeren kunnen nu geplaatst worden. Herhaal de stappen voor de gehele steiger. Eindig weer met een voormonteerde AGS-dubbele kopleuning.

HOOGTEVERSCHILLEN



Het AGS-systeem laat zich flexibel inpassen in Allroundsteigers met bijvoorbeeld hoogteverschillen.

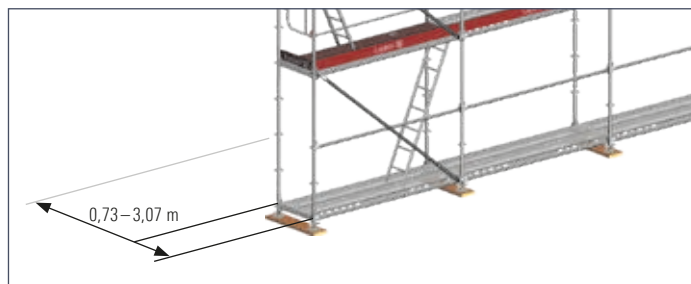
VEELZIJDIGE TOEPASSING

BORDESTRAPPEN



De AGS leuningen kunnen ook bij bordestrappen worden toegepast.

FLEXIBLE STEIGERBREEDTES



Ook bij steigers met brede vloeren is het AGS-systeem toepasbaar..

LOGISTIEK



De AGS-onderdelen op stapelpallets: 80 AGS-Staanders en 333 AGS-Leuningen.



VOORDELEN

VOORDELEN IN ÉÉN OOGOPSLAG

- ▶ Voorloopleuning en definitieve leuning in één keer aangebracht.
- ▶ Kan zowel van rechts naar links als van links naar rechts worden gemonteerd.
- ▶ Leuningen kunnen achteraf individueel tijdelijk worden weggenomen.
- ▶ Zowel aan de buitenzijde als aan de binnenzijde van de steiger toe te passen.
- ▶ Met weinig "nieuwe/andere" Allroundonderdelen is het systeem toe te passen.
- ▶ De meeste overige Allroundonderdelen zijn gewoon te gebruiken.
- ▶ Enkele specifieke onderdelen maken het systeem breed inzetbaar.



ONDERDELENLIJST

SLECHTS 2 HOOFDONDERDELEN

1 AGS-Staander LW

De AGS-Staander LW 2.00 m heeft dezelfde dragende eigenschappen als de standaard LW Allroundstaander 2.00 m. Door de rode veiligheidsbeugel is er geen extra gereedschap nodig.

2a AGS-Beginstaander LW (1.165 m)

Voor het toepassen van de AGS op de onderste slag waarbij het voetstuk niet nodig is door de aanwezigheid van de onderste rozet.

2b Staander LW

3 AGS-Leuningkoppeling

Voor het realiseren van binnen- en buitenhoeken, positioneert de leuning op de juiste hoogte.

4 AGS-Leuning (1.57, 2.07, 2.57, en 3.07 m)

De AGS-Leuning is lichter dan de overeenkomstige LW Allroundligger. De ligger is voorzien van speciaal gevormde lippen waarmee ze van een vloer lager aan één zijde op de uiteindelijke positie worden ingehaakt.

De andere zijde wordt in de volgende AGS-Staander gehaakt en dan wordt deze AGS-Staander met leuningen op de uiteindelijke positie geplaatst.

AGS-Leuning (0.73, 1.09 en 1.40 m)

Voor het sluiten van kleine vakken (niet opsteekbaar).

Andere AGS-componenten

Voor het flexibel inzetten van het AGS (Allround LeuningSysteem) zijn er nog diverse andere onderdelen beschikbaar:

5 AGS-Dubbele kopleuning (0.73 en 1.09 m)

Voor aan de kopzijde van de steiger.

6 AGS-Leuningbaluster

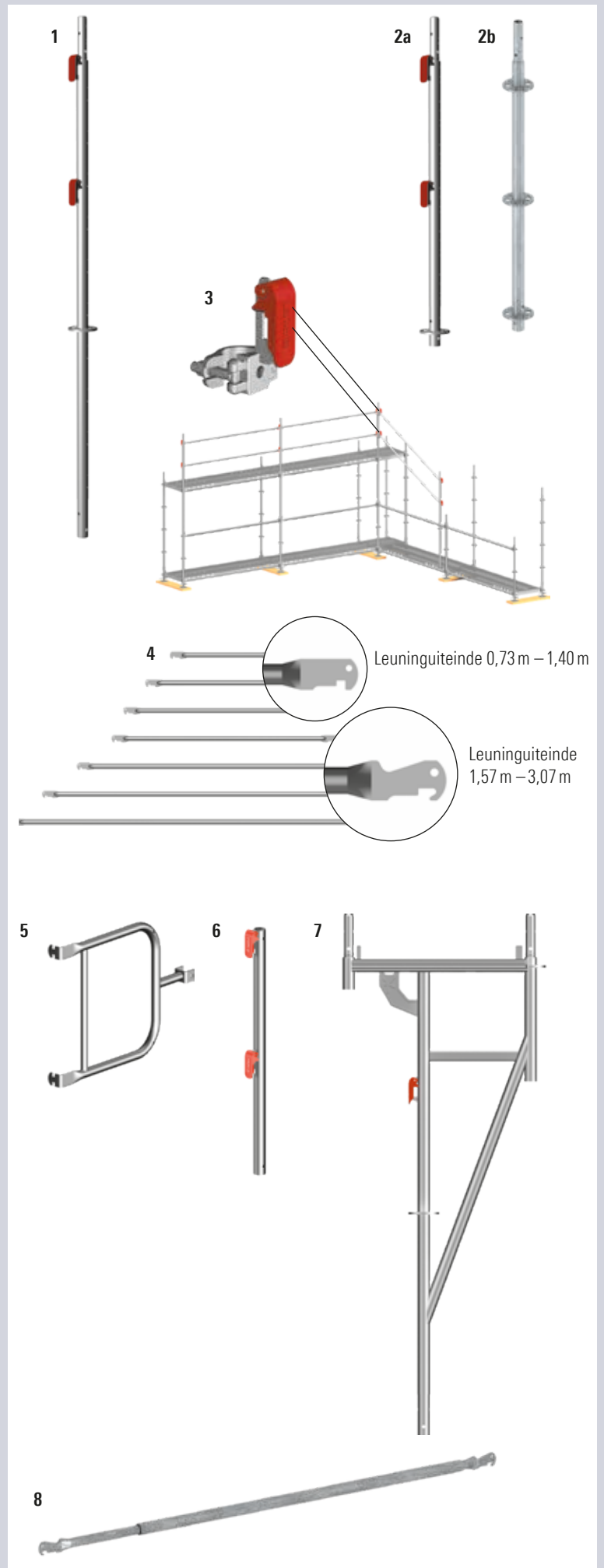
Voor op uitbouwen en consoles.

7 AGS-Overstekconsole

Voor uitbouw bij bijvoorbeeld dakgoten.

8 AGS-Leuning verstelbaar (1.09–1.57 m / 1.57–2.57 m).

Als leuning bij pasvakken en hoeken.



Pos.	Omschrijving	Afmetingen L / H x B [m]	Gewicht ca. [kg]	VE [St.]	Artikelnr.	
1	AGS-Staander LW	2,00	8,0	28	2602.065	⊕
2a	AGS-Beginstaander LW voor het toepassen van de AGS op de onderste slag waarbij het voetstuk niet nodig is door de aanwezigheid van de onderste rozet.	1,16	5,4	28	2602.116	⊕
2b	Staander LW met pen (3 rozetten)	1,16	5,7	28	2617.116	⊕
3	AGS-Leuningkoppeling		1,0	500	2602.021	⊕
4	AGS-Leuning voor het sluiten van kleine vakken (niet opsteekbaar). Ø 33,7-mm.	0,73	1,4	140	2602.005	⊕
		1,09	2,0	140	2602.006	⊕
		1,40	2,6	140	2602.007	⊕
		1,57	2,9	140	2602.061	⊕
		2,07	3,7	140	2602.062	⊕
		2,57	4,5	140	2602.063	⊕
		3,07	5,5	140	2602.064	⊕
5	AGS-Dubbele kopleuning	0,73	4,3	60	2602.014	⊕
		1,09	5,6	50	2602.018	⊕
6	AGS-Leuningbaluster	1,00	4,7	50	2602.013	⊕
7	AGS-Overstekconsole	2,00 x 0,73	18,7	50	2602.066	⊕
8	AGS-Leuning, verstelbaar	1,09 – 1,57	4,4	50	2602.024	⊕
		1,57 – 2,57	6,5	50	2602.025	⊕

SW Sleutelwijdte
Ouverture de clé
Wrench size

22* Ook met 19 mm
Aussi avec 19 mm
Also in 19 mm

VE Verpakkingseenheid
Unité d'emballage
Packaging unit

⊕ Op aanvraag
Sur demande
On request

📦 Voorraadartikel
Article en stock
Stock item

⊖ Nettoprijs
Prix net
Netto price

▶ Prijs op aanvraag
Prix sur la demande
Price on demand

	Blitz steigersysteem
	Allround steigersysteem
	Accessoires
	Dak- en wand-afscherming
	Ondersteuning
	Eventsystemen
	Rolsteigers
	Ladders en trappen
	Software