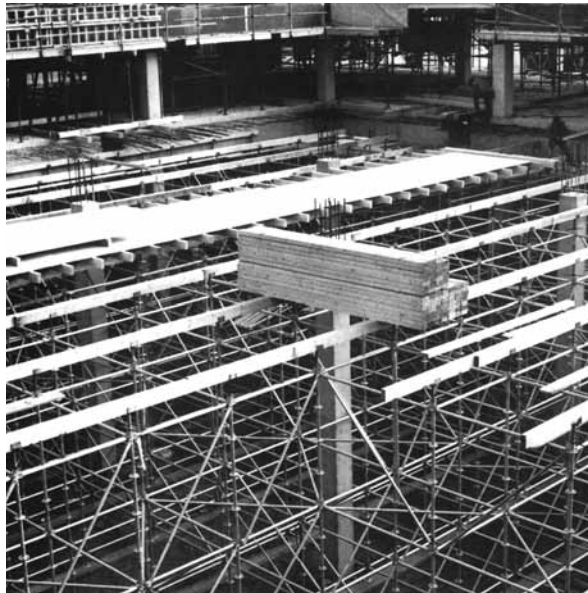


**Layher Allround
systeemsteiger:
Traditionele
kopspindel / badding
ondersteuningen**

01-03-09

Allround ondersteuningen



Layher® 

Meer Mogelijk. Het systeem voor steigers.

Inhoud:

	Pagina
Inleiding	3
I Allround staanderbelasting	4
II Allround ondersteuningen voor vloerkisten	5-8
III Allround ondersteuningen voor breedplaatvloeren	9-11
IV Allround staanderlengte en ondersteuningshoogte	12-13
V Spindelbelasting	14-15
VI Diagonaalpatronen en toelaatbare staanderbelastingen	16-17
VII Uitkragingen voor loopbordessen en randkisten	18
VIII Onderstoppen van voetspindels	19
IX Doorstempelen	19

In deze brochure worden belastingen in kN uitgedrukt. (10kN=1000kg=1ton)

Bronnen:

Statische Berechnung 23-02/ 25-03-1998, Dipl.-Ing. S. Krause, Wilhelm Layher GmbH & Co. KG

Layher Allround Gerüst: Zulassungen Z.8.1-64, Z.8.1-175, Deutsches Institut für Bautechnik, Berlin, D

Norm: DIN 4421 / NEN-EN 12812

Layher Allround Gerüst Technik, Wilhelm Layher GmbH & Co. KG

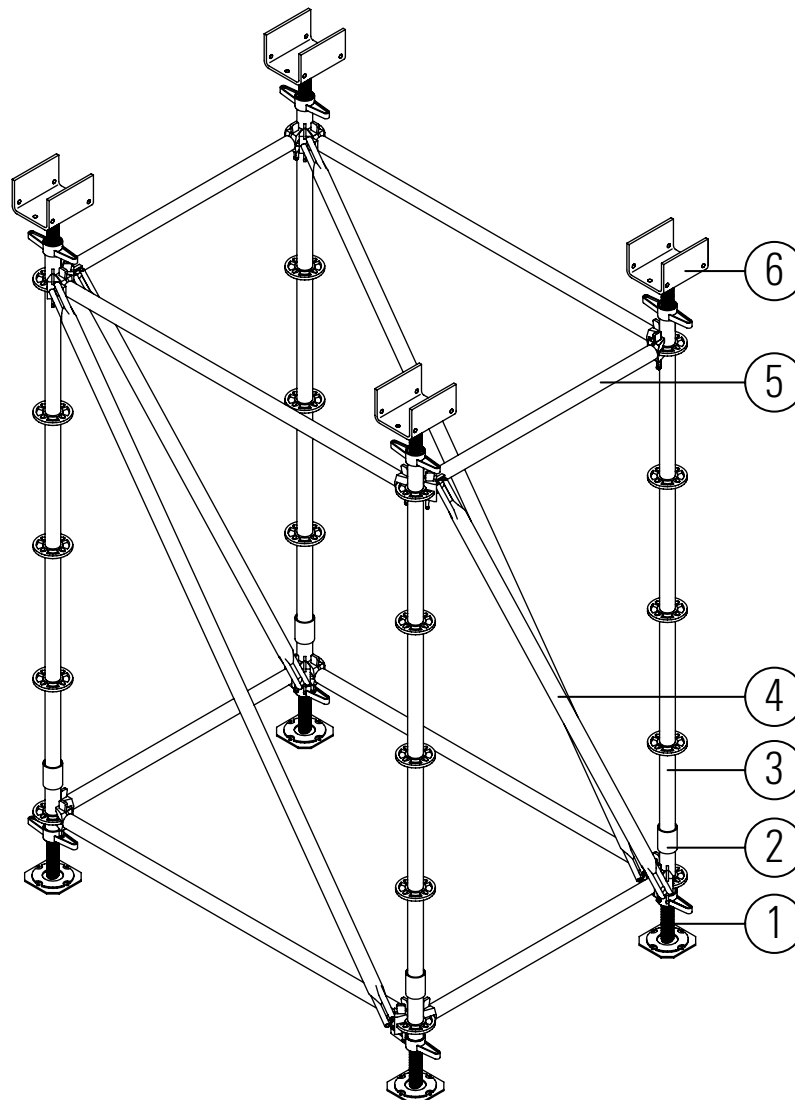
Handboek Bekistingen, Stichting Stubeco (Betonvereniging te Gouda)

Doka Nederland B.V., Oss, NL: technische informatie H 20 dragers en Dokaplex®

Inleiding:

Behalve als steiger is het Layher Allround systeem ook uitermate geschikt voor horizontale ondersteuning. In een Allround ondersteuning kunnen zoveel mogelijk dezelfde onderdelen gebruikt worden waarmee later de gevelsteiger gebouwd wordt. Dit verhoogt de inzetbaarheid van materieel en geeft besparing in transport.

fig. 1



Een Layher Allround ondersteuning bestaat uit de volgende standaard systeemonderdelen (fig. 1):

1 voetspindels	(4001.060)	4 diagonalen	(2620.xxx)
2 voetstukken	(2602.000)	5 liggers	(2607.xxx)
3 staanders	(2603.xxx)	6 kopspindels	(5316.060)
staanders zonder pen	(2604.xxx)		

Met de voetspindels worden oneffenheden van de ondergrond uitgevlakt. Met behulp van voetstukken op de spindels kunnen de staanders door één persoon geplaatst worden, zonder dat deze omvallen. Liggers en diagonalen zijn gemakkelijk te monteren. Met de kopspindels wordt de bekisting op hoogte gesteld.

Een Allround ondersteuning dient te worden gemonteerd volgens de Montage- en Gebruikshandleiding voor de Allround Steiger.

I Allround staanderbelasting

De verticale belasting op de Allround ondersteuning wordt bepaald door de soortelijke massa van het beton, de vloerdikte, het gewicht van de bekisting en de stortbelasting.

De soortelijke massa van beton, het gewicht van de vloerkist en de stortbelasting kunnen per situatie verschillen. In ieder geval mag de vrije val van het beton niet groter zijn dan 1.0m en moeten grote plaatselijke belastingen worden vermeden.

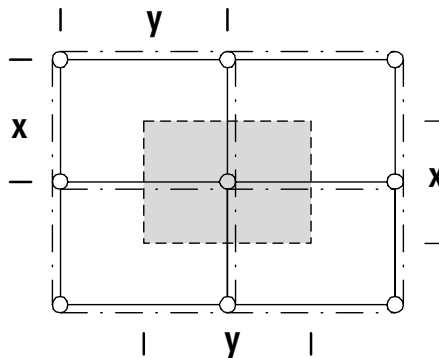
Voor gelijkmatig verdeelde lasten kan de verticale belasting (kN/m^2) op de Allround ondersteuning als volgt worden berekend:

(soortelijke massa beton x vloerdikte + gewicht kist + stortbelasting)
x veiligheidsfactor 1.15 (NEN-EN 12812 ondersteuningsklasse Q).

De belasting op de staanders kan dan worden berekend door het Allround vakoppervlak en de belasting per m^2 met elkaar te vermenigvuldigen.

(Staanderbelasting = $x \times y \times$ verticale belasting per m^2).

fig. 2: staanderbelasting voor gelijkmatig verdeelde last



Indien uitsluitend rekening gehouden hoeft te worden met de sterkte van de Allround staanders kunnen vakmaten en diagonaalpatronen gekozen worden volgens tabel 9, hoofdstuk VI. De toelaatbare staander- en spindebelasting (tabel 7 en 8, hoofdstuk V) mogen echter niet overschreden worden.

In vele situaties zal echter niet de sterkte van de Allround onderdelen maar de bekisting of de breedplaatvloer de kritieke vakmaat bepalen. Dit wordt behandeld in hoofdstukken II en III, tabel 1 t/m 6. In deze tabellen wordt gerekend met de volgende (gemiddelde) waarden:

soortelijke massa gewapend beton:	25.0kN/m ³
gewicht vloerkist (onderslagen, kinderbinten, betonplex):	1.0kN/m ²
stortbelasting (vrije val minder dan 1.0m):	1.5kN/m ²
maximale ondersteuningshoogte 6.5m	

Alvorens deze tabellen te gebruiken, dienen deze waarden dan ook geverifieerd te worden.

In hoofdstuk I en II, tabellen 1 t/m 6, zijn ondersteuning voor in het werk te storten vloeren nader uitgewerkt.

Voor niet gelijkmatig verdeelde belastingen, bijvoorbeeld voor in het werk te storten (vloer)balken of wanden, dient de ondersteuning apart berekend te worden.

II Allround ondersteuning voor vloerkisten

Vloerkisten van onderslagen, kinderbinten en betonplex kunnen op efficiënte wijze worden ondersteund door standaard Allround systeemonderdelen.

In vele gevallen zal niet de sterkte van de Allround onderdelen maar de bekisting de kritieke vakmaat bepalen. De sterkte van de bekisting bepaalt de doorbuiging ervan.

Volgens het Handboek Bekistingen van de Stichting Stubeco mag deze doorbuiging voor 'schoon werk' 1/500 en voor 'vuil werk' 1/333 van de overspanning zijn.

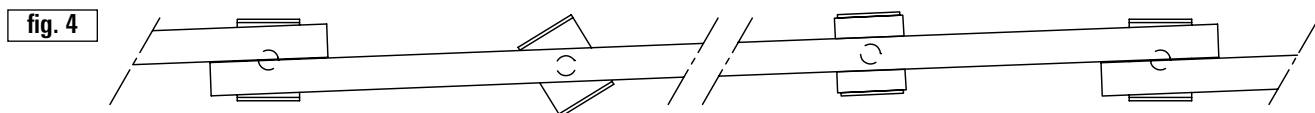
Fig. 5 (blz. 6) is een ondersteuning met standaard Allround onderdelen en baddingen van 60x160mm. De onderslagen zijn dubbel uitgevoerd.

Fig. 6 (blz. 7) is een ondersteuning met standaard Allround onderdelen en houten H 20 profielen (bijvoorbeeld Doka dragers). De onderslagen zijn dubbel uitgevoerd.

In dergelijke dubbel uitgevoerde onderslagen dienen de baddingen of H 20 dragers van **kopspindel tot kopspindel** opgelegd te worden: (zie fig. 3)



Fig. 7 (blz. 8) is een ondersteuning met enkele onderslagen van houten H 20 dragers. Het is belangrijk dat de enkele onderslagen **centrisch** op de kopspindels dragen door de gaffelkop te draaien of deze aan beide zijden van de onderslag uit te vullen (zie fig. 4).



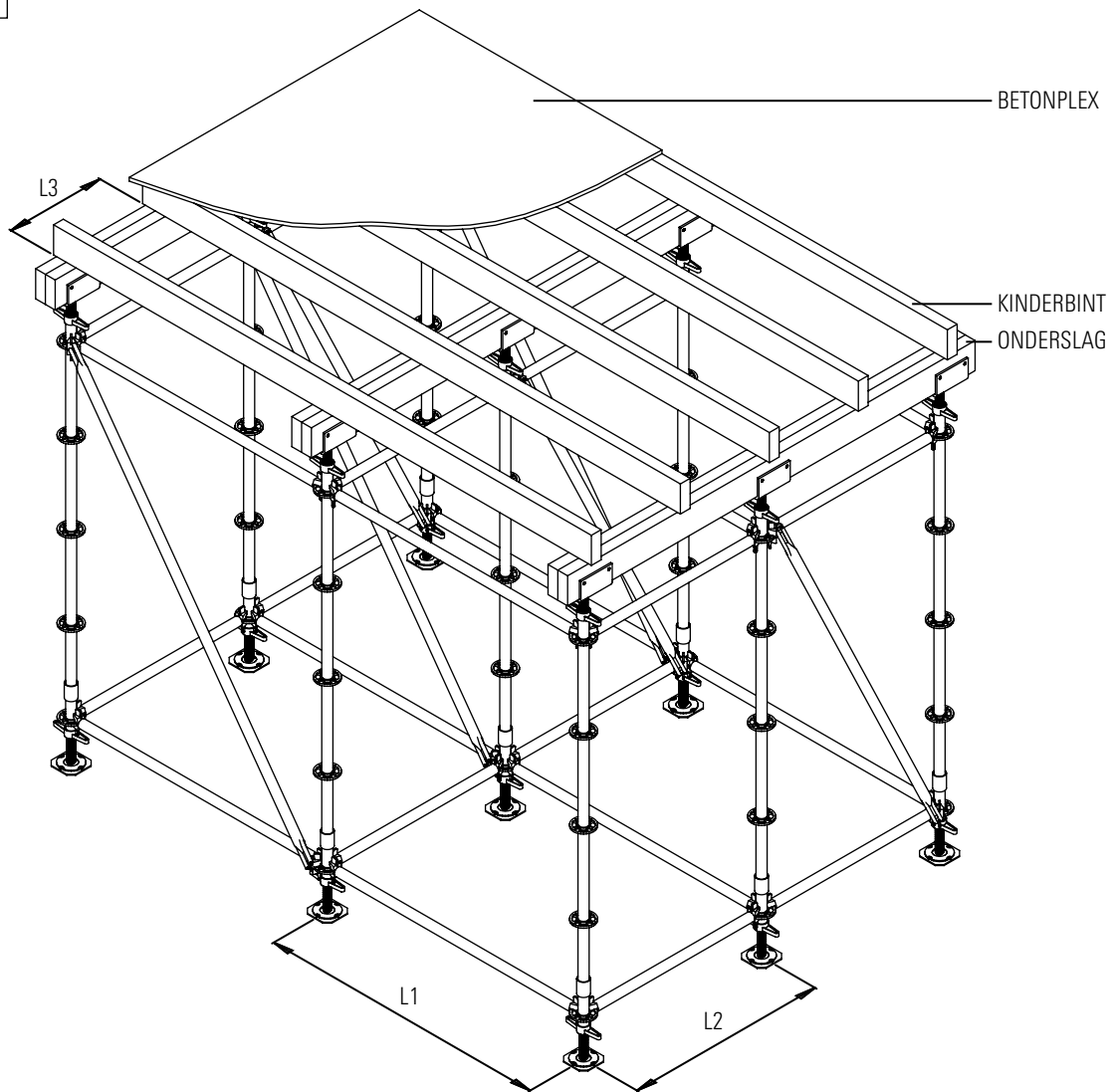
In de bij de figuren 5, 6, 7 respectievelijk behorende tabellen 1, 2 en 3 is voor verschillende reeksen van vloerdiktes de afstanden tussen de kinderbinten voor 'schoon' en 'vuil' werk en de Layher vakmatten aangegeven. De bij een bepaalde reeks aangegeven Allround vakmaat mag altijd worden vervangen door een in dezelfde kolom lager vermeldde vakmaat (behorend bij een grotere vloerdikte).

De in de tabellen 1, 2 en 3 aangegeven maten en belastingen worden bepaald door de grootse vloerdikte in de reeks

Let op: De staanderbelastingen van tabel 1 t/m 6 dienen getoetst te worden aan de belastbaarheid van de voet- en kopspindels. Zie tabel 7 en 8.

De gegevens van tabel 1 t/m 6 zijn berekend voor het ondersteunen van één vloer (tot 6.5m ondersteuningshoogte). Voor meerdere vloeren zie hoofdstuk IX 'Doorstempelen'.

fig. 5

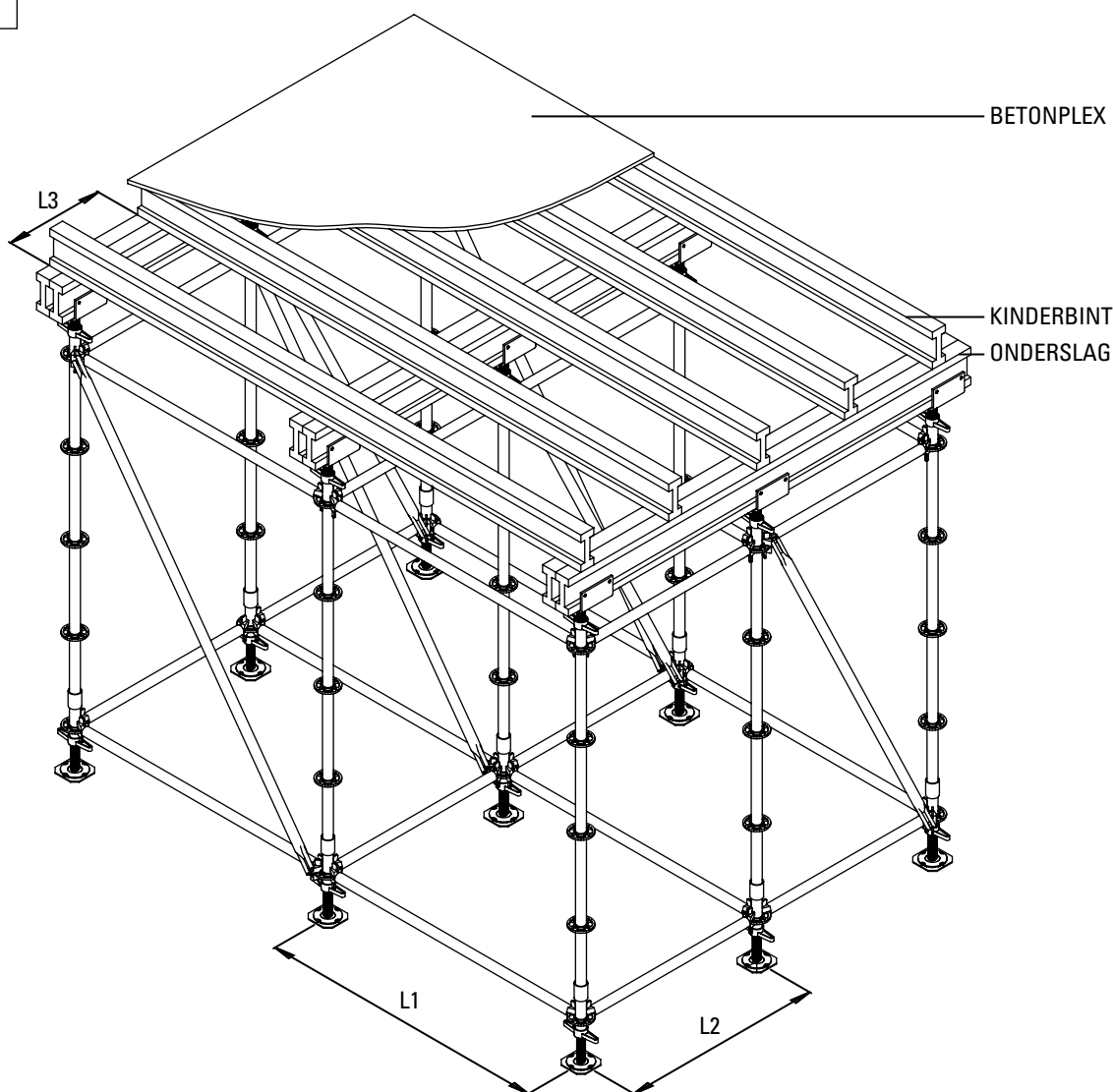


Tabel 1

Allround ondersteuning met baddingen van 60x160mm en betonplex (dubbele onderslagen)							
vloerdikte max (mm)	kinderbinten: L3 (mm)				vakmaten** (mm)		staanderbel. (kN)
	betonplex 18mm*		betonplex 21mm*		L1	x L2	
	'vuil werk'	'schoon werk'	'vuil werk'	'schoon werk'			
<100	850	720	900	800	2072	2072	24.7
150	690	600	800	700	2072	2072	30.9
220	650	550	740	630	1572	2072	30.0
220	450	450	450	450	2572	1572	37.2
260	400	400	400	400	2572	1400	37.3
310	530	530	530	530	2072	1572	38.4
360	480	480	480	480	2072	1400	38.4
440	510	440	580	510	1572	1572	38.4
500	480	420	550	480	1572	1400	38.0
540	470	420	540	470	1400	1572	40.5
630	450	380	520	440	1400	1400	41.1
840	400	350	460	400	1400	1088	41.2
1170	360	320	420	360	1088	1088	42.9
1400	340	300	390	340	732	1088	34.3
1790	330	280	360	320	1088	732	43.3
2700	270	240	320	270	732	732	43.1

6 * Gebaseerd op Dokaplex®.
 ** Voor iedere kleinere vloerdikte mag de vakmaat van een grotere vloerdikte worden toegepast.

fig. 6



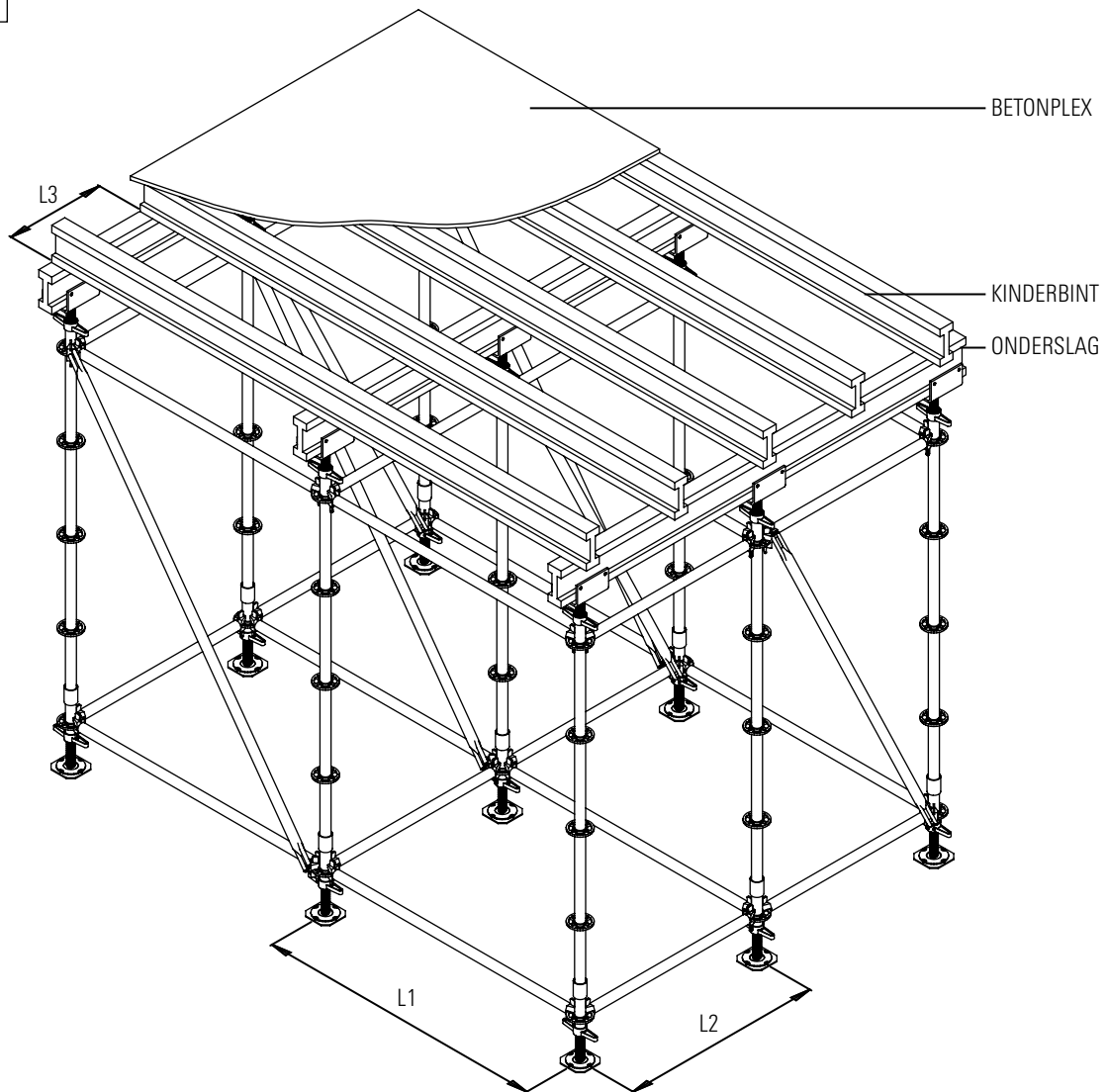
Tabel 2

Allround ondersteuning met H 20 dragers en betonplex (dubbele onderslagen)							
vloerdikte max (mm)	kinderbinten: L3 (mm)				vakmaten** (mm)		staanderbel. (kN)
	betonplex 18mm*		betonplex 21mm*		L1	x L2	
	'vuil werk'	'schoon werk'	'vuil werk'	'schoon werk'			
<140	710	620	800	720	2572	2072	36.8
210	650	560	750	650	2072	2072	38.3
220	650	550	740	640	2572	1572	37.2
260	580	520	670	590	2572	1400	37.3
310	560	480	650	570	2072	1572	38.4
360	530	460	610	530	2072	1400	38.4
470	490	430	570	490	1572	1572	40.5
540	470	420	540	470	1572	1400	40.5
630	450	380	520	440	1400	1400	41.1
840	400	350	460	400	1400	1088	41.2
1170	360	320	420	360	1088	1088	43.2
1790	330	280	360	320	1088	732	43.3
2700	270	240	320	270	732	732	43.1

* Gebaseerd op Dokaplex®.

** Voor iedere kleinere vloerdikte mag de vakmaat van een grotere vloerdikte worden toegepast.

fig. 7



Tabel 3

Allround ondersteuning met H 20 dragers en betonplex (enkele onderslagen)							
vloerdikte max (mm)	kinderbinten: L3 (mm)				vakmaten** (mm)		staanderbel. (kN)
	betonplex 18mm*		betonplex 21mm*		L1	x L2	
	'vuil werk'	'schoon werk'	'vuil werk'	'schoon werk'			
<100	850	720	900	800	2072	2072	24.7
150	690	600	800	700	2072	2072	30.9
150	690	600	800	700	2572	1572	29.1
180	680	580	770	670	2572	1400	29.0
220	650	550	740	630	2072	1572	30.0
250	640	540	730	620	2072	1400	29.2
300	560	500	640	560	1572	1572	28.4
340	540	470	630	540	1572	1400	27.8
380	530	460	610	530	1400	1400	27.1
500	480	420	550	480	1400	1088	26.3
660	430	370	500	440	1088	1088	25.9
1000	370	330	440	380	1088	732	25.2
1540	330	280	380	330	732	732	25.3

* Gebaseerd op Dokaplex®.

** Voor iedere kleinere vloerdikte mag de vakmaat van een grotere vloerdikte worden toegepast.

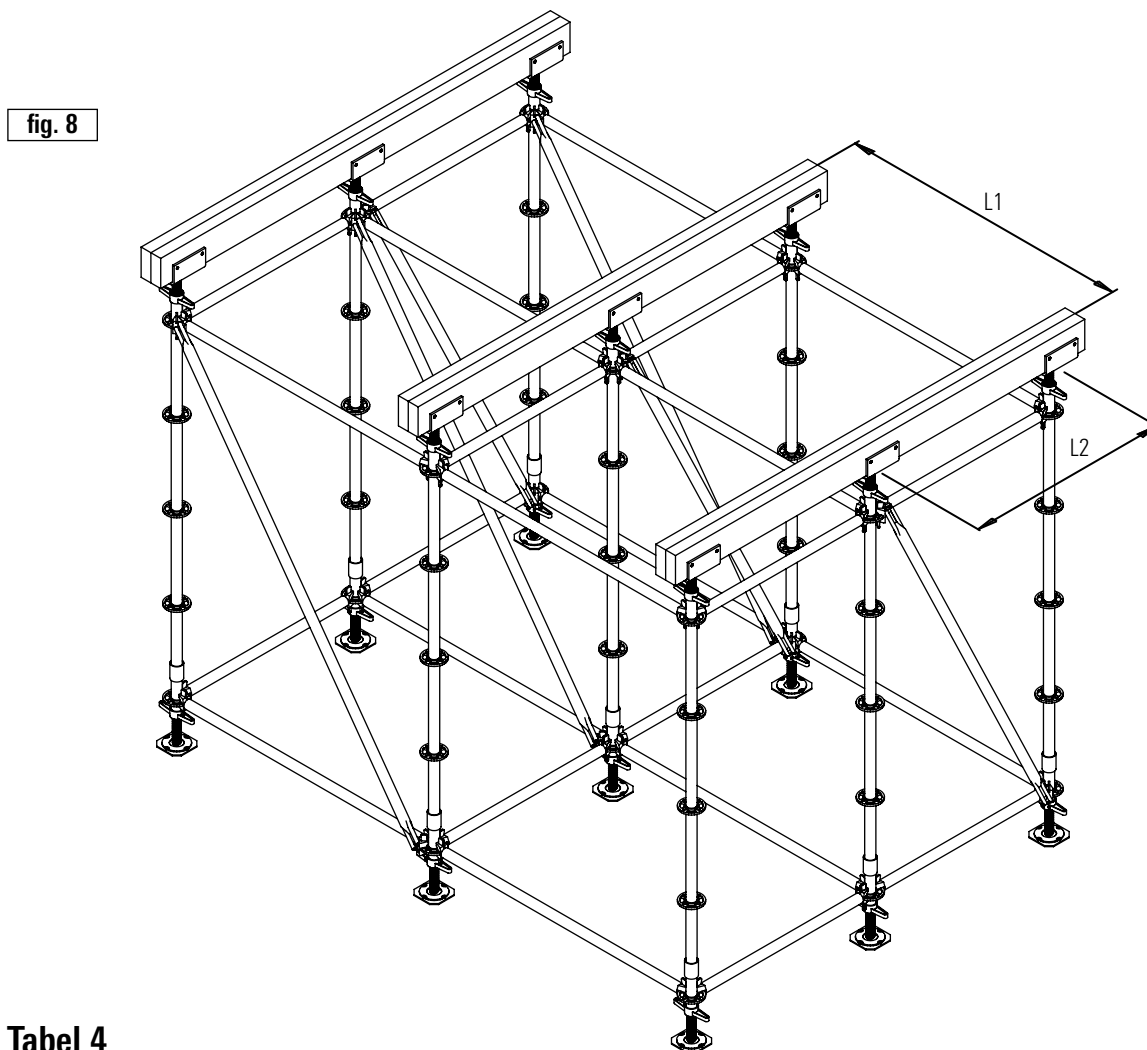
III Allround ondersteuningen voor breedplaatvloeren

Voor breedplaatvloeren volstaat een lijnondersteuning van bijvoorbeeld baddingen of houten H 20 dragers. De Allround vakmaat (L1xL2) wordt bepaald door het type breedplaatvloer, het materiaal van de lijnondersteuning en de dikte van de te storten vloer.

Fig. 8, 9 en 10 zijn Allround lijnondersteuning met respectievelijk dubbele baddingen, enkele en dubbele H 20 dragers.

In tabel 4, 5 en 6 is voor verschillende vloerdiktes de Allround vakmaat en de resulterende staanderbelasting aangegeven. Deze staanderbelasting dient getoetst te worden aan de belastbaarheid van de voet- en kopspindels (tabel 7 en 8, hoofdstuk V).

Dubbel baddingen of H 20 dragers dienen van **kopspindel tot kopspindel** te worden opgelegd (zie fig. 3, blz. 5). In enkele uitvoering moeten deze **centrisch** op de kopspindels dragen (zie fig. 4, blz. 5).



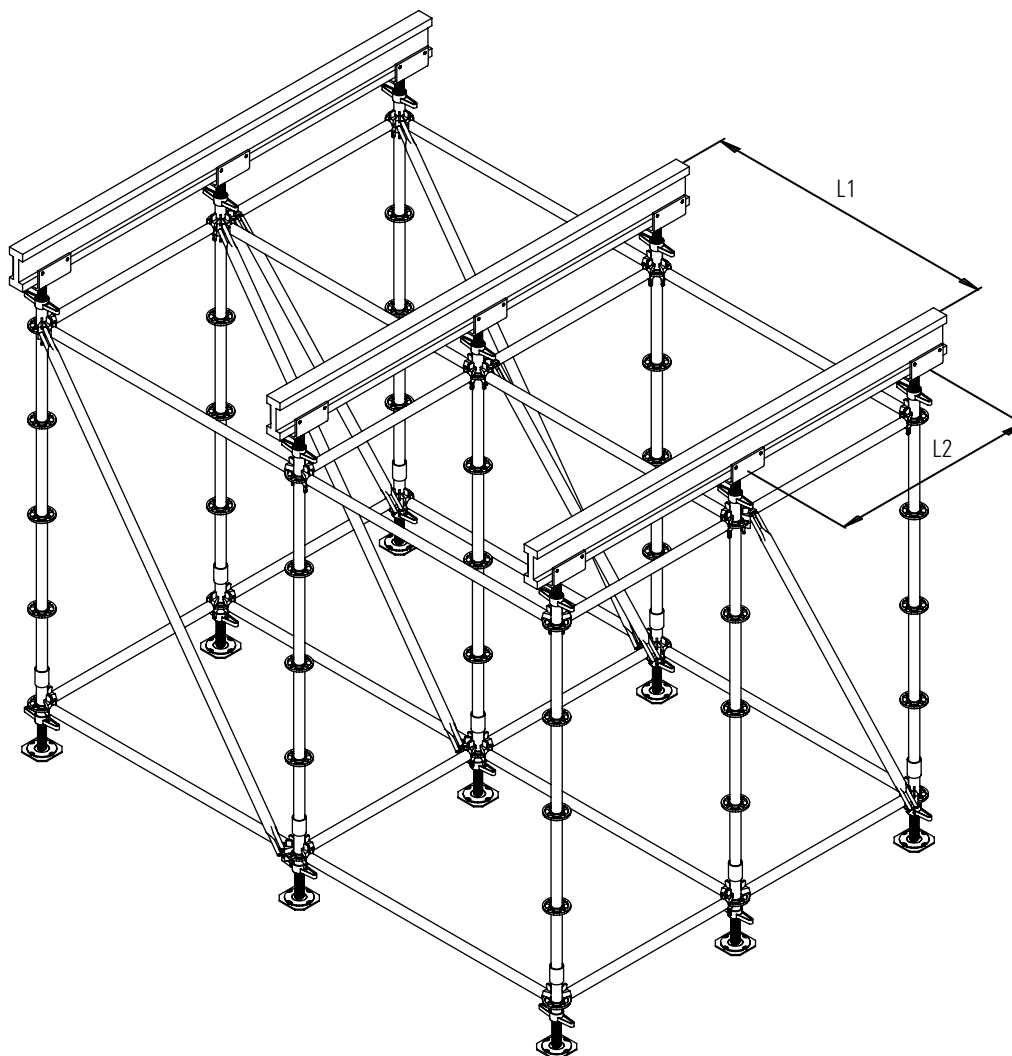
Tabel 4

Allround lijnondersteuning voor breedplaatvloeren met dubbele baddingen van 60x160mm				
vloerdikte max (mm)	vakmaten** (mm)		staanderbelasting (kN)	
	L1 *	x		L2
<220	1572		2072	26.2
260	1400		2072	26.7
360	1088		2072	27.2
380	1800		1572	36.6
400	1088		1572	22.6
500	1800		1400	40.6

* L1 volgens technische gegevens breedplaat.

** Voor iedere kleinere vloerdikte mag de vakmaat van een grotere vloerdikte worden toegepast.

fig. 9



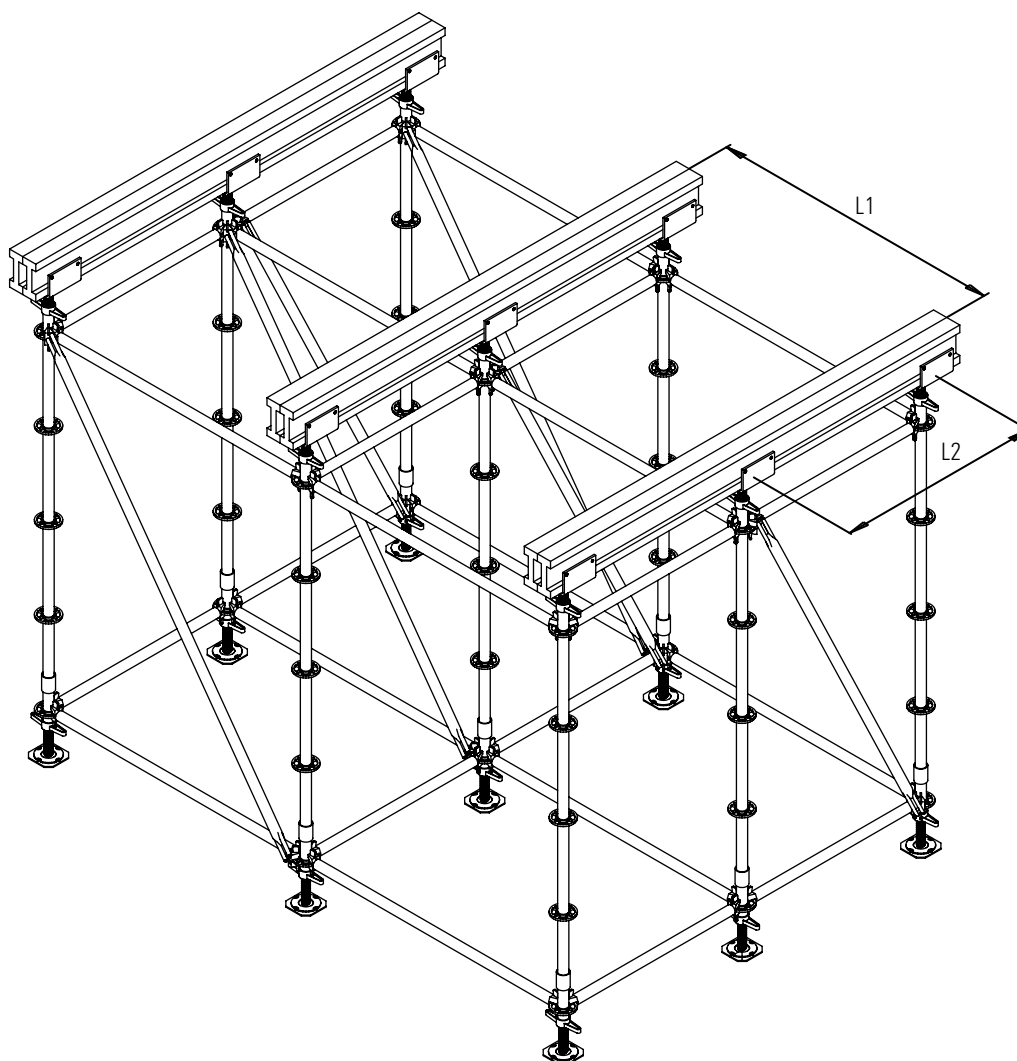
Tabel 5

Allround lijnondersteuningen met enkele H 20 dragers				
vloerdikte max (mm)	vakmaten** (mm)			staanderbelasting (kN)
	L1 *	x	L2	
<180	1572		2072	22.5
180-220	1400		2072	23.6
220-260	1572		1572	22.0
260-280	1088		2072	22.0
280-400	1088		1572	22.6

* L1 volgens technische gegevens breedplaat.

** Voor iedere kleinere vloerdikte mag de vakmaat van een grotere vloerdikte worden toegepast.

fig. 10



Tabel 6

Allround lijnondersteuning met dubbele H 20 dragers				
vloerdikte max (mm)	vakmaten** (mm)			staanderbelasting (kN)
	L1 *	x	L2	
<250	1572		2572	36.1
260	1400		2572	33.1
380	1088		2572	35.4
400	1088		2072	29.8

* L1 volgens technische gegevens breedplaat.

** Voor iedere vloerdikte mag de vakmaat van een grotere vloerdikte worden toegepast.

IV Allround staanderlengte en ondersteuningshoogte

De ondersteuningshoogte wordt gedefinieerd als de verdiepingshoogte minus de dikte van de te storten vloer. De totale staanderlengte van een Allround ondersteuning is de ondersteuningshoogte minus de hoogte van de bekisting, minus de minimum maten van het Allround voetstuk, de voet- en kopspindel. De minimum maten van deze laatste onderdelen zijn als volgt:

- voetspindel	45mm (niet uitgespindeld)
- kopspindel	50mm (niet uitgespindeld)
- voetstuk	$\frac{165mm}{260mm} +$

Indien het Allround voetstuk niet gebruikt wordt kan men met 95mm i.p.v. 260mm rekenen (zie hiervoor echter hoofdstuk VI, tabel 9, kolom 5).

Enkele voorbeelden van de som van de minimum Allround maten en gebruikelijke maatvoeringen van bekistingen zijn weergegeven in figuur 11 en 12.

Het verschil tussen de ondersteuningshoogte en deze totalen moet op 500mm naar beneden worden afgerond. De uitkomst hiervan is de totaal benodigde staanderlengte.

De resterende hoogte dient, in principe, gelijkmatig over de voet- en kopspindels verdeeld te worden. In verband met de benodigde ontlastingsruimte dienen de kopspindels echter altijd minimaal 80mm uitgespindeld te worden.

fig. 11 : Ondersteuning van vloerkisten met betonplex

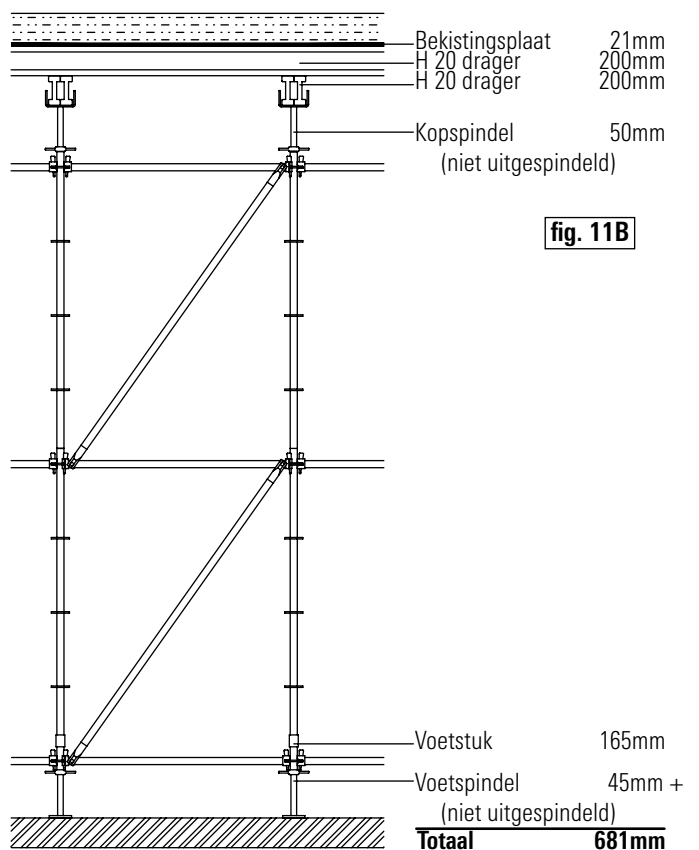
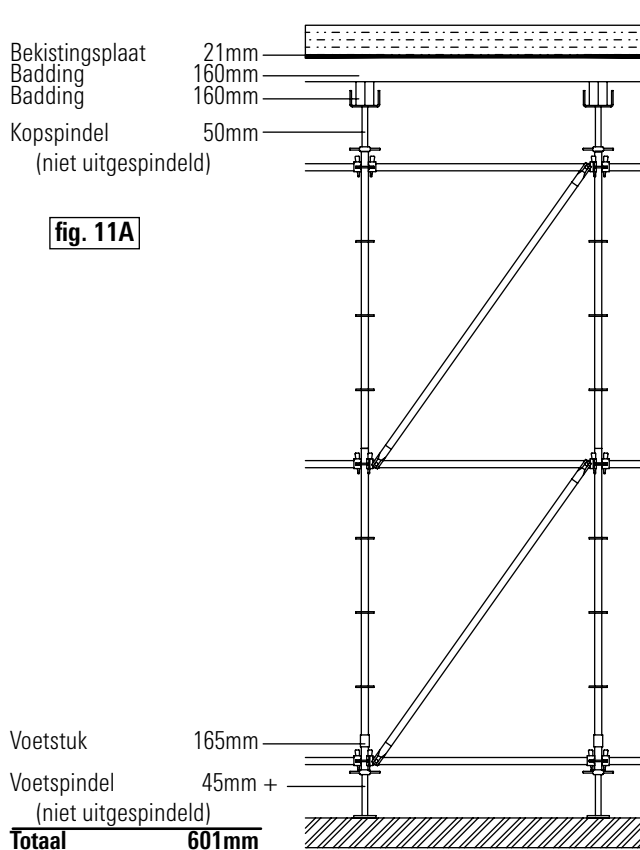
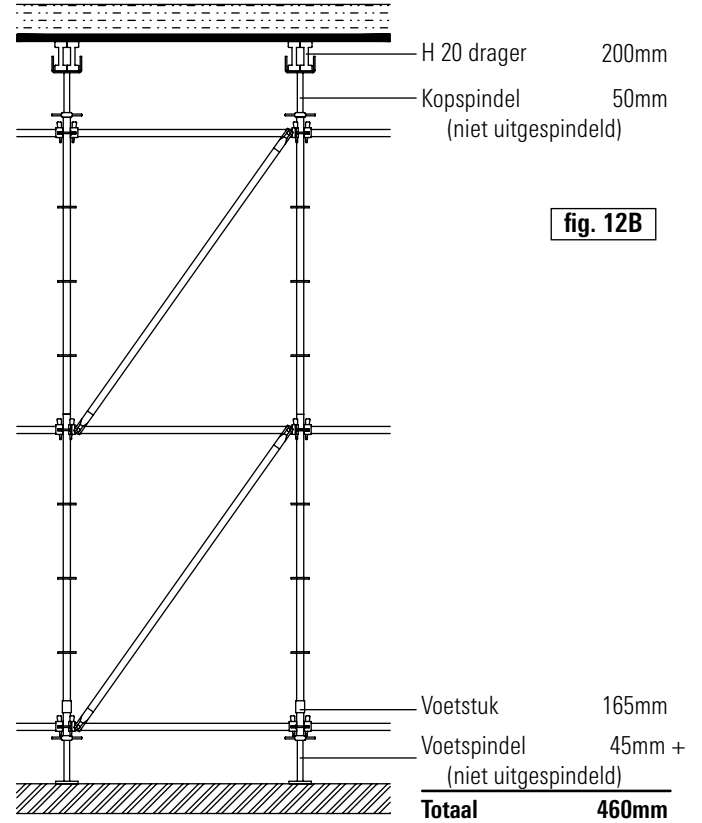
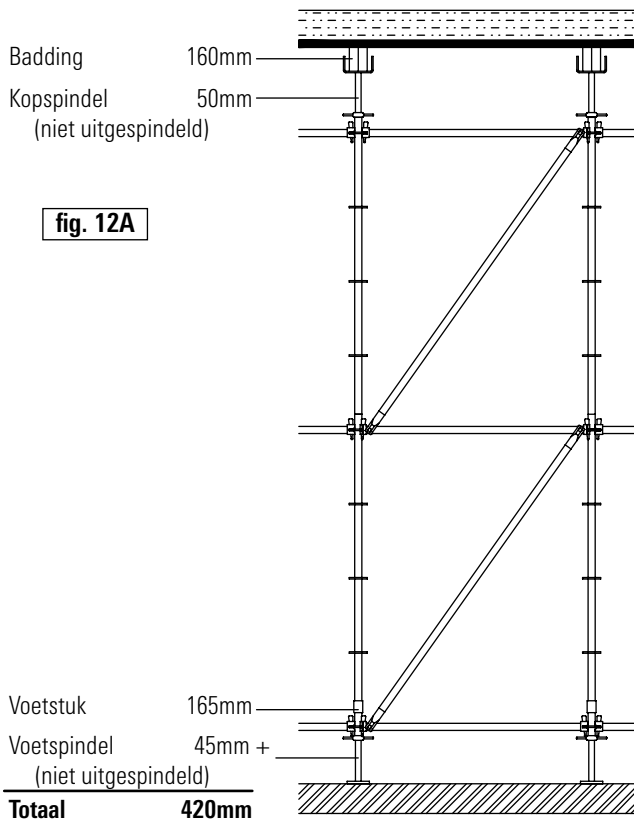


fig. 12 : Ondersteuning van vloerkisten met betonplex



Rekenvoorbeelden:

	mm	mm
- Verdiepingshoogte	6200	6000
- Vloerdikte	230	250
- Ondersteuningshoogte	<u>5970</u>	<u>5750</u>
- Bekisting en minimum maten Allround voetstuk, voet- en kopspindel (fig 11A)	<u>601</u>	<u>601</u>
- Subtotaal	5369	5149
- Subtotaal afgerond op 500mm	<u>5000</u>	<u>5000</u> = staanderlengte
- Totale uitspindeling voet- en kopspindels	369	149
- Uitspindeling kopspindel	189	80
- Uitspindeling voetspindel	180	69

Indien het Allround voetstuk niet gebruikt wordt kan men met 95mm i.p.v. 260mm rekenen. Zie hiervoor echter hoofdstuk VI, tabel 9, kolom 5.

V Spindelbelasting

In tabel 7 en 8 kan de toelaatbare belasting van de Layher voet- en kopspindels bij verschillende percentages horizontale last en uitspindelhoogtes afgelezen worden. Tusseliggende waarden kunnen lineair worden geïnterpoleerd. De belastingen gelden voor centrisch belaste voetspindels en tot 5mm excentrisch belaste kopspindels. Bij enkele balken moet de gaffelkop gedraaid (zie fig. 13A) of links en rechts uitgevuld worden (zie fig. 13B).

Voor ondersteuning tot 6.50m ondersteuningshoogte geldt een horizontale last van 2%, voor hogere ondersteuning 3%. (Voor gevelsteigers wordt gerekend met 5% horizontale belasting).

fig. 13A

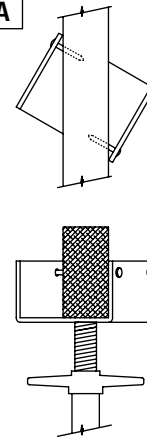
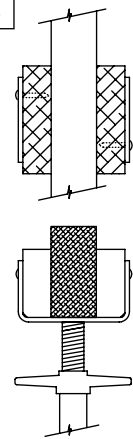


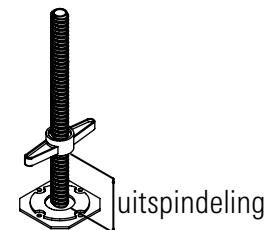
fig. 13B



Tabel 7

Belastbaarheid 60cm voetspindels (kN)				
Horiz. last	uitspindelning (mm)			
	100	200	300	400
0%	62.7	57.9	51.2	39.5
1%	59.8	53.1	45.7	35.2
2%	57.2	49.0	41.3	31.7
3%	54.7	45.6	37.7	28.9
5%	50.4	39.9	32.0	24.5

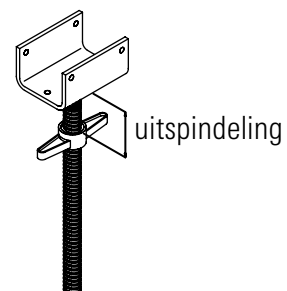
fig. 14



Tabel 8

Belastbaarheid kopspindels (kN)**				
Horiz. last	uitspindelning (mm)			
	100	200	300	400
0%	46.1	43.6	39.2	32.9
1%	44.6	41.0	36.1	30.0
2%	43.2	38.7	33.4	27.6
3%	41.9	36.6	31.2	25.5
5%	39.4	33.1	27.4	22.2

fig. 15

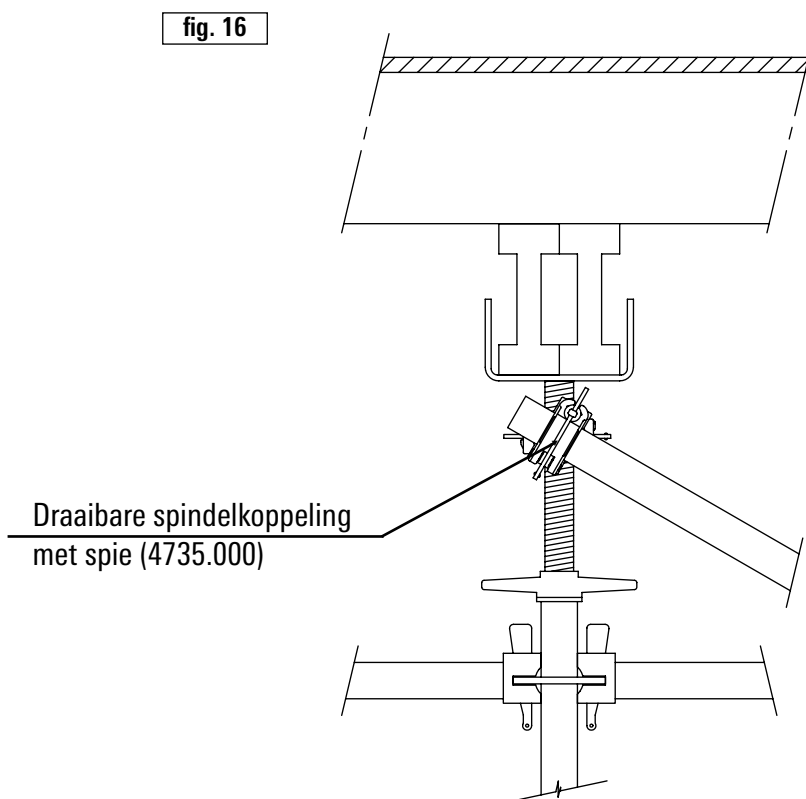


** last tot 5 mm excentrisch. (DIN 4421)

De staanderbelastingen van tabellen 1 t/m 6 of onafhankelijk berekende staanderbelasting moeten getoetst worden aan de in tabel 7 en 8 vermelde waarden.

Te grote uitspindelingen kunnen worden verkleind door de voetspindel (extra) te onderstoppen (zie hoofdstuk VIII).

Indien met behulp van een spindelkoppeling een extra diagonaal gemonteerd wordt (fig. 16), kan met een uitspindel van 100mm gerekend worden.



VI Diagonaalpatronen en toelaatbare staanderbelastingen

Om horizontale krachten in het Allround systeem op te vangen dienen te allen tijde diagonalen gemonteerd te worden. Zo moeten losse ondersteuningstorens (de maximale hoogte hiervan mag 4x de kleinste basisafmeting niet overschrijden!) en begin- en eindvelden voorzien worden van diagonalen. Daarnaast moeten, in beide richtingen, (A) ieder 2^e, (B) ieder 3^e, (C) ieder 4^e of (D) ieder 5^e veld diagonalen worden gemonteerd. Deze diagonaalpatronen zijn in fig. 17 afgebeeld.

De combinatie vakmaat/diagonaalpatroon bepaalt de toelaatbare Allround staanderbelasting. Voor elke vakmaat in tabel 1 t/m 6, of voor apart berekende vakmaten, moet een diagonaalpatroon gekozen worden volgens tabel 9.

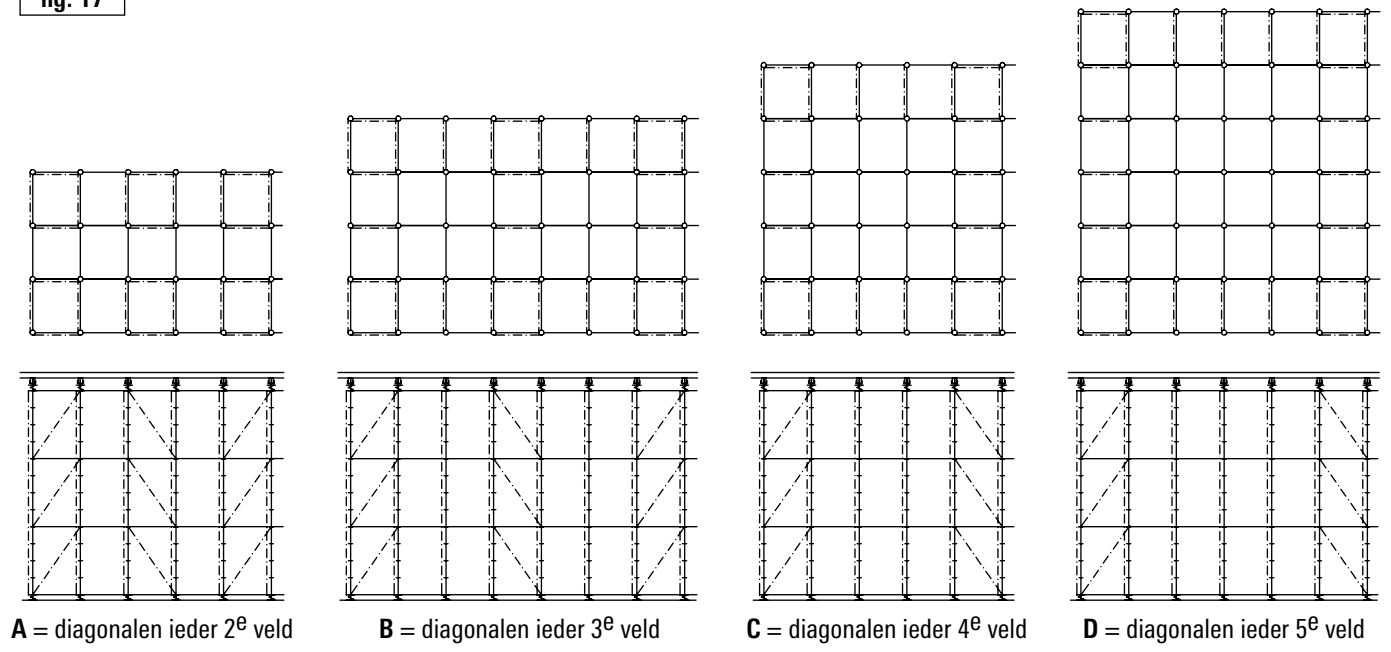
Tabel 9

vakmaat (mm)	diagonaal- patroon	toelaatbare staanderbelasting (kN)		
		staanderlengte tot 2.00m	staanderlengte tot 6.00m	niet volledig geschoord *
732	A	45.0	45.0	28.9
	B	38.3	38.3	28.9
	C	28.7	28.7	25.5
	D	23.0	23.0	23.0
1088	A	45.0	43.3	27.3
	B	45.0	43.3	27.3
	C	39.9	39.9	27.3
	D	32.0	32.0	27.3
1400	A	45.0	41.6	26.3
	B	45.0	41.6	26.3
	C	43.0	41.6	26.3
	D	38.3	38.3	26.3
1572	A	45.0	40.7	25.7
	B	45.0	40.7	25.7
	C	45.0	40.7	25.7
	D	41.3	40.7	25.7
2072	A	43.2	38.8	24.5
	B	43.2	38.8	24.5
	C	43.2	38.8	24.5
	D	43.2	38.1	24.5
2572	A	41.6	37.4	23.6
	B	41.6	37.4	23.6
	C	41.6	37.4	23.6
	D	41.6	37.4	23.6

* Indien het niet mogelijk is systeempluggers en -diagonalen te monteren op de bovenste rozet van de staanders, of indien het Allround voetstuk achterwege wordt gelaten, zal de toelaatbare staanderbelasting afnemen als vermeld in deze kolom.

Als in dergelijke situaties de toelaatbare staanderbelasting wordt overschreden moet de vakmaat verkleind worden. Eventueel kan ook traditioneel steiger materiaal of een voorziening als in fig.16 worden toegepast.

fig. 17



Het gekozen diagonaalpatroon plus diagonalen in begin- en eindveld kan op het eind van de ondersteuning een dichter patroon (of zelfs twee aangrenzende velden met diagonalen) opleveren.

Bijvoorbeeld, in fig. 18A werd in principe voor patroon C gekozen. Met diagonalen in het begin- en eindveld levert dit een combinatie met patroon A op.

In fig. 18B is hetzelfde aantal diagonalen echter beter verdeeld door voor een combinatie van patroon C met patroon B te kiezen.

In fig. 18A en 18B zijn combinaties van verschillende diagonaalpatronen slechts in één richting aangegeven. Het bovenstaande geldt uiteraard voor beide richtingen.

fig. 18A: patroon C en A

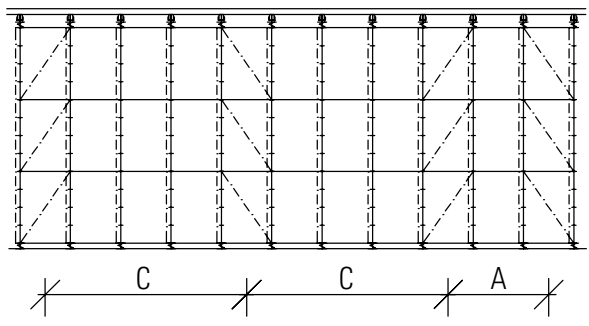
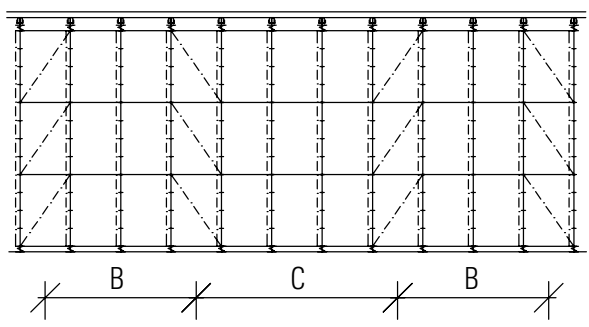


fig. 18B: patroon C en B

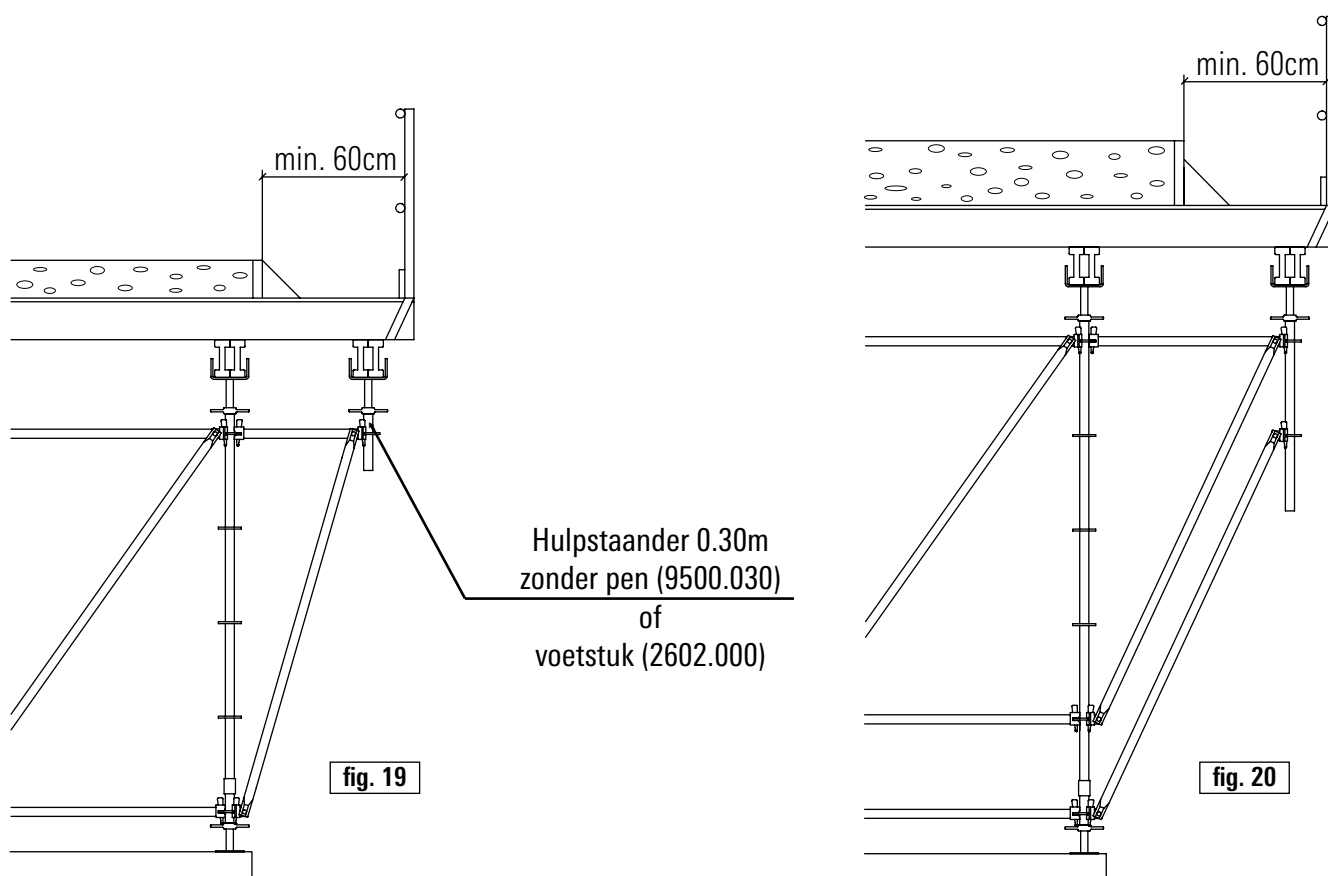


VII Uitkragingen voor loopborden en randkisten

Layher Allround ondersteuningssystemen kunnen eenvoudig worden uitgekraagd met voetstukken of hulpstaanders en diagonalen.

Afhankelijk van de vloerdikte en de positie van de randkist zijn één of twee diagonalen per voetstuk of hulpstaander van 30cm gewoonlijk voldoende voor een loopbord (fig. 19).

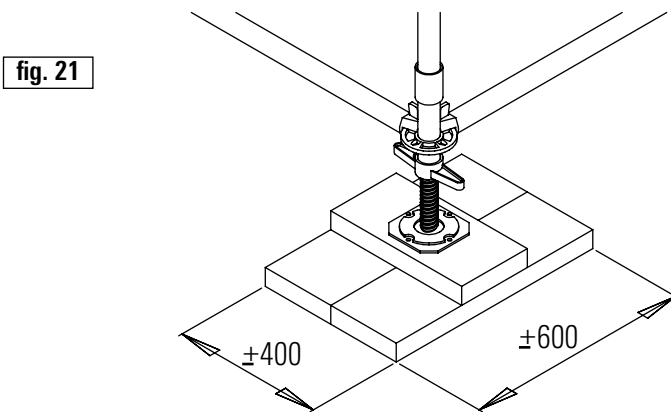
Een loopbord moet minimaal 60cm breed zijn en voorzien worden van kantplanken, knie- en heupleuning. Bij gebruik van langere hulpstaanders en meerdere diagonalen kan de Allround uitkraging aanzienlijk hogere lasten dragen (fig. 20). Berekeningen hiervoor zijn op aanvraag beschikbaar.



VIII Onderstoppen van voetspindels

Als de ondersteuning niet gemonteerd kan worden op bijvoorbeeld een bestaande vloer of funderingsbalken moeten de staanders onderstopt worden. Dit dient zodanig te gebeuren dat bij het schoonspoelen van de bekisting, tijdens het storten en het uitharden van het beton of bij hevige neerslag geen ongewenste zettingen of verzakkingen optreden.

Op verdichte grond volstaat in het algemeen een onderstopping van $\pm 0.25\text{m}^2$ (fig. 21). Bij twijfel dienen dragline schotten of soortgelijke voorzieningen aangebracht te worden.



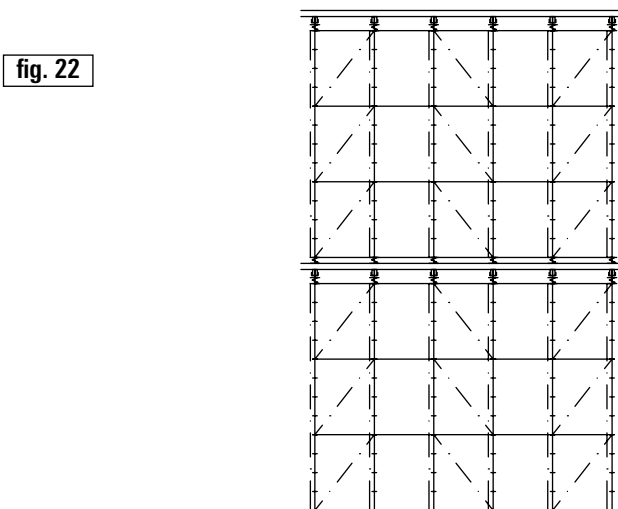
IX Doorstempelen

Na het "schrikken" is een gestorte vloer gewoonlijk nog niet op volledige sterkte.

Bij doorstempelen zal de ondersteuning van een nog niet volledig uitgeharde vloer dan ook nog een deel van de last van de bovenliggende vloer(en) en ondersteuning(en) dragen.

Afhankelijk van de snelheid van bouwen kan de totale last op de onderste ondersteuning oplopen tot meer dan het gewicht van 2 bovenliggende vloeren.

Voor het verantwoord opvolgen van het bouwproces dient daarom een betonconstructeur geraadpleegd te worden.



Voordelen van de Layher Allround systeemsteiger

- Lichte onderdelen met hanteerbare afmetingen.
- Eenvoudig en snel te monteren.
- Dwingende montage van liggers en diagonalen (spie/gat verbinding).
- Liggers en diagonalen met niet verliesbare spieën.
- Voet- en kopspindels makkelijk te stellen.
- Eén persoon kan de onderste staanders plaatsen (zonder dat ze omvallen).
- De constructie is direct veilig en stabiel.

Layher 

Meer Mogelijk. Het systeem voor steigers.