

ALUMINIUM MONTAGELEUNING

Layher®



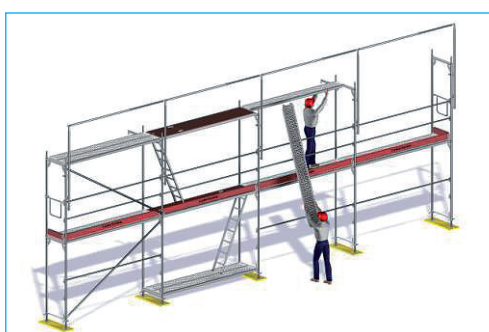
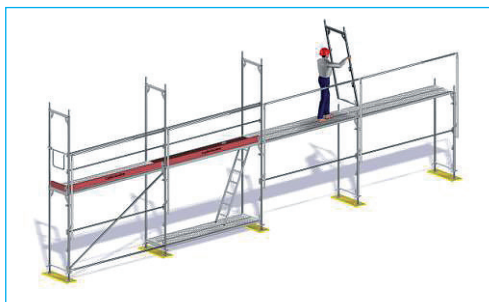
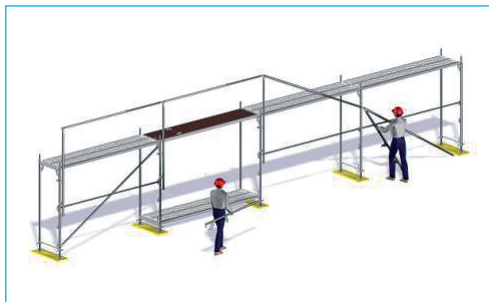
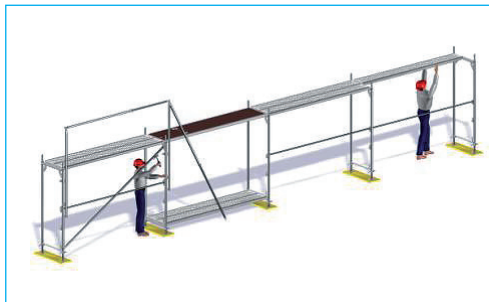
Meer mogelijk. Het systeem voor steigers.

Veilige steigeropbouw met (verstelbare) montageleuningen

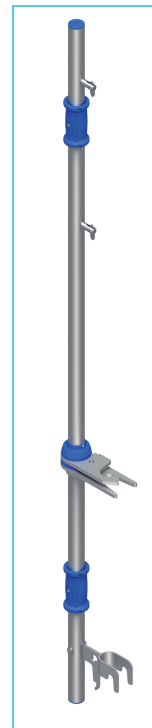
Om valgevaar te voorkomen tijdens de montage, demontage of aanpassing van een steiger werd de Layher montageleuning ontwikkeld. Dankzij deze collectieve beveiliging kan op een eenvoudige manier op de hoogste steigervloer een veilige werkplek gecreëerd worden.

De Layher montageleuning bestaat uit twee aluminium basiselementen: de Layher montagebaluster en de uitschuifbare montageleuning. Deze montageleuning wordt gemonteerd vanaf het onderliggende (beveiligde) vloerveld.

De montageleuning is zowel in het Layher Allroundsysteem als in het Layher Blitzsysteem toepasbaar. Bovendien kunnen de montageleuningen gebruikt worden in verschillende naast elkaar liggende vloervelden.



Art.nr. 4030/307 Montageleuning T19



Art.nr. 4031/003
Montagebaluster T19 met
2 borgpennen voor een
dubbele leuning.

Dankzij de Layher montageleuning kan op een eenvoudige manier op de hoogste steigervloer een veilige werkplek gecreëerd worden.
(Afbeeldingen opbouw Layher Blitzsysteem)

4031/003	Montagebaluster T19 aluminium met 2 borgpennen, dubbele leuning	6.0 kg
4030/207	Montageleuning T19, aluminium, 1.57 - 2.07 m, uitschuifbaar	3.2 kg
4030/307	Montageleuning T19, aluminium, 2.00 - 3.07 m, uitschuifbaar	3,7 kg

