

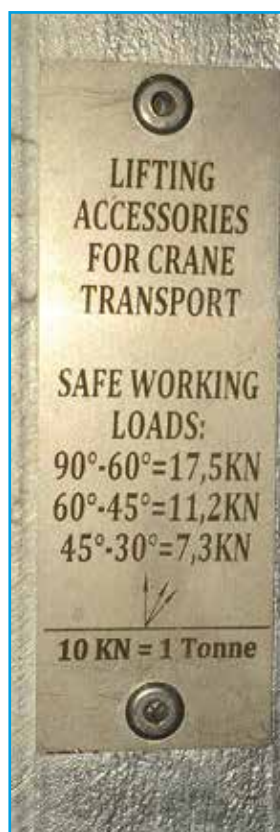
HIJSOOG MET SPIEKOP (AR)

Layher® 

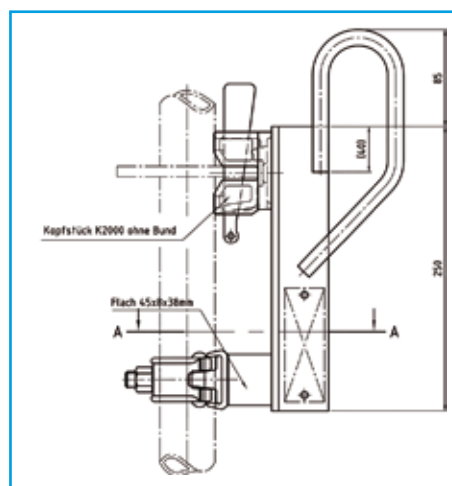
Meer Mogelijk. Het systeem voor steigers.

Het verbeterde hijssoog met spiekop voor bevestiging aan Allround, conform regelgeving hijsen. Voor het aanslaan en verhijsen van lasten gelden er hoge eisen. Niemand wil dat een last in een hijsbeweging loskomt van de kraan. Met een in goede staat verkerende strop aanpikken rondom een rozet kan prima maar wordt niet altijd meer toegestaan.

Het hijssoog voldoet aan alle eisen voor hijsogen en is voorzien van een instructieplaat die de belasting aangeeft bij verschillende aangrijp-hoeken. De aangrijp-hoeken kunnen immers variëren afhankelijk van de grote van de ketting-vier sprong waarmee gehesen wordt.



Instructieplaat die de belasting aangeeft bij verschillende aangrijphoeken.



2630/000 AR Hijssoog met spiekop (bevestiging aan Allround)

3.4 kg

