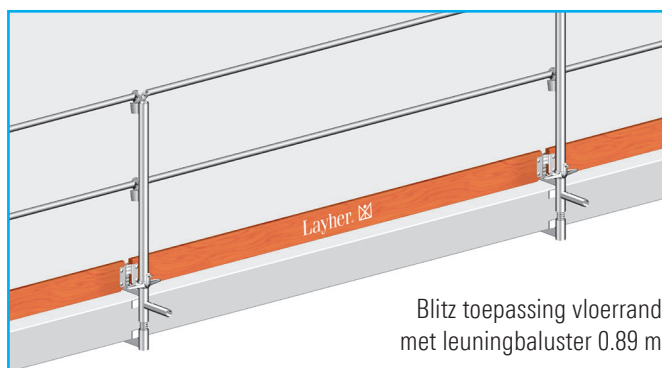
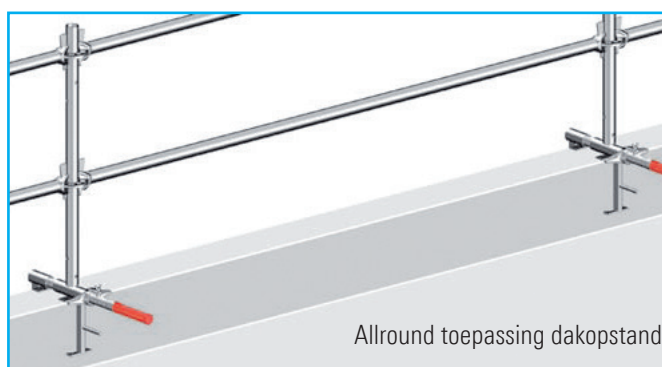
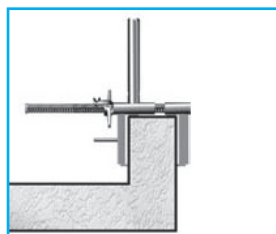


DAKRANDBEVEILIGING LEUNINGKLEM

Layher® 

Meer mogelijk. Het systeem voor steigers.



In combinatie met standaard Allround- of Blitzonderdelen is de Layher leuningklem uitermate geschikt om rondom een open vloer-of dakrand een leuning te realiseren. Ook toepassing voor verticale montage aan een vloerrand of een horizontale montage aan een dak- of vloeropstand.

Snelle en efficiënte plaatsing, klembereik (instelbaar) van 0.16 m - 0.33 m.

Bij toepassing op een vloerrand zonder opstand kan met Blitz-kantplanken in de kantplank voorzien worden.

Art.nr. 4015/100	AC Leuningklem 0.16 m - 0.33 m	7.0 kg
------------------	--------------------------------	--------

Layher Allround-onderdelen

Art.nr. 2619/100	AR Staander zonder pen LW 1.00 m	4.6 kg
Art.nr. 3209/100	AR Staander zonder pen aluminium 1.00 m	1.9 kg
Art.nr. 2601/xxx	AR Ligger LW tot 3.07 m	
Art.nr. 3201/xxx	AR Ligger aluminium tot 3.07 m	
Art.nr. 2606/000	AR Verstelbare ligger 1.57 m tot 2.57 m	8,5 kg
Art.nr. 1757/xxx	BL Kantplank tot 3.07 m	
Art.nr. 4000/001	AC Borgpen rood	

Layher Blitz-onderdelen

Art.nr. 4015/101	BL Leuningbaluster t.b.v. leuningklem 0.89 m (staal)	4.7 kg
Art.nr. 1725/xxx	BL Enkele leuning tot 3.07 m (staal)	
Art.nr. 1728/xxx	BL Dubbele leuning tot 3.07 m (staal)	
Art.nr. 1732/xxx	BL Dubbele leuning tot 3.07 m (aluminium)	
Art.nr. 1726/000	BL Verstelbare leuning 1.57 m tot 2.57 m aluminium	6.9 kg
Art.nr. 1757/xxx	BL Kantplank tot 3.07 m	

