

TELESCOPISCHE STABILISATOR (zijsteun)

Layher® 

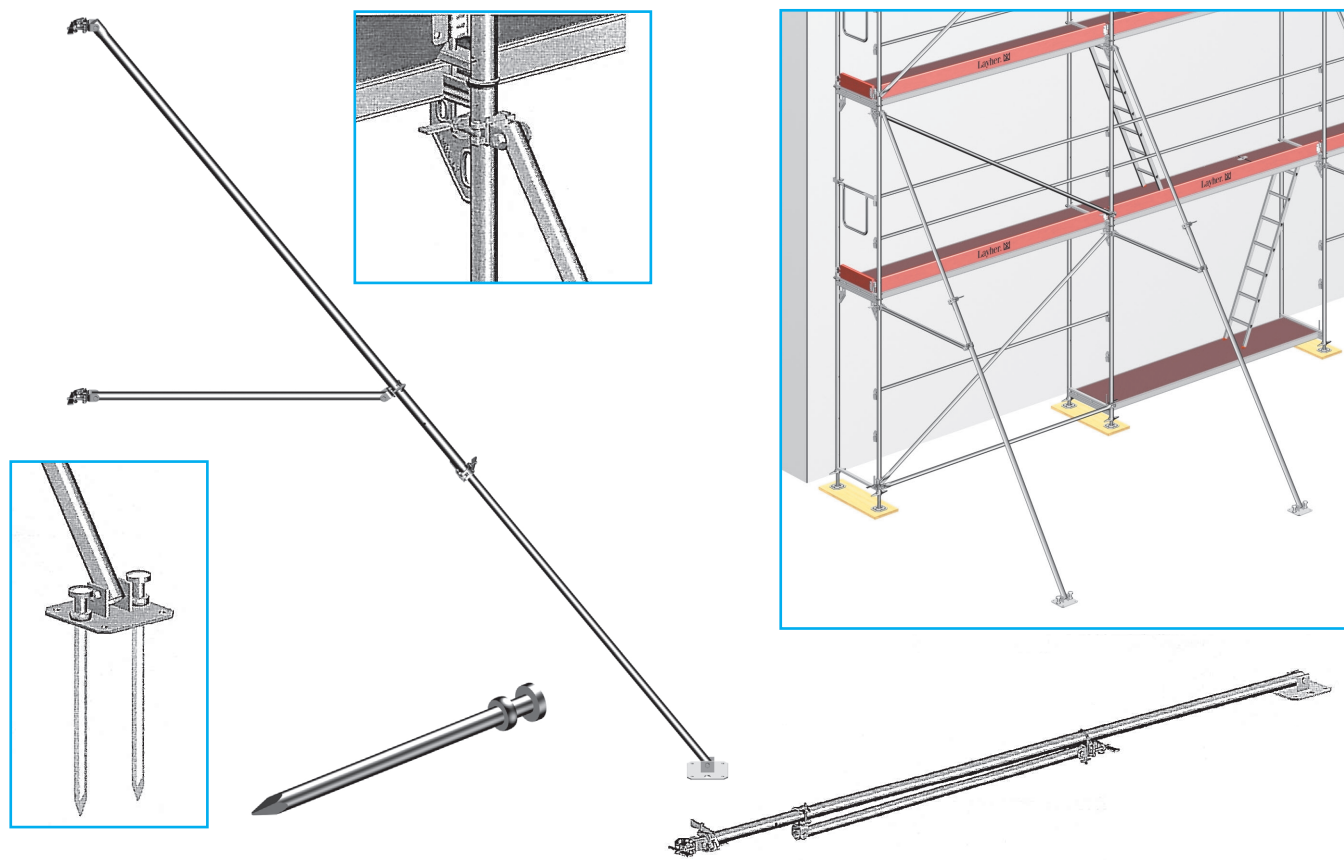
Meer mogelijk. Het systeem voor steigers.

In nieuwbouw of kleine renovatieprojecten is het soms wenselijk een steiger te plaatsen zonder daarvoor verankeringen in de muur aan te hoeven brengen. Met de Layher telescopische stabilisator is het mogelijk een Blitzsteiger tot 6.2 m vloerhoogte te bouwen zonder verankering in de muur.

De stabilisatoren worden met een koppeling in het knooppunt van de stelramen gemonteerd. De steundiagonalen zijn uitschuifbaar en worden met een spieborging op de gewenste lengte vastgezet (3.2 - 6.0 m). Aan elke staander moet een stabilisator gemonteerd worden. De voetplaat van de stabilisator wordt vastgezet met 4 bouten of twee aardnagels (Ø 24 mm x 470 mm).

De uitgangspunten voor toepassing zijn:

- Onbeklede steiger.
- Blitz aluminium: maximaal 25% open gevel.
- Blitz staal: maximaal 40% open gevel.
- Stelramen aan elkaar geborgd.



Voordelen:

- Geen verankering nodig tot een steigervloer hoogte van 6.2 m.
- Ideaal voor monumentale panden of glasvliesgevels waar niet aan verankerd mag worden.
- Ankerpaten hoeven niet te worden hersteld.
- Uitschuifbaar (telescopisch) dus steeds op maat verstelbaar (3.2 - 6.0 m).
- Snelle montage door geïntegreerde spiekoppelingen.
- Lichtgewicht constructie (gegalvaniseerd staal).
- Telescopisch en inklapbaar, dus minder transportlengte.

4032/600 Stabilisator (zijsteun), telescopisch	28.4 kg
4032/100 Aardnagel Ø 24 x 470 mm	1.8 kg
4032/200 Aardnagelwipper	8.0 kg

DOC0342 03.2021