

WDVS ISOLATIE- MUURANKER

Layher® 

Meer mogelijk. Het systeem voor steigers.

Nieuw Layher WDVS (Wärmedämm-Verbundsystemen) ankersysteem

Oude gebouwen worden dikwijls van buitenaf geïsoleerd.

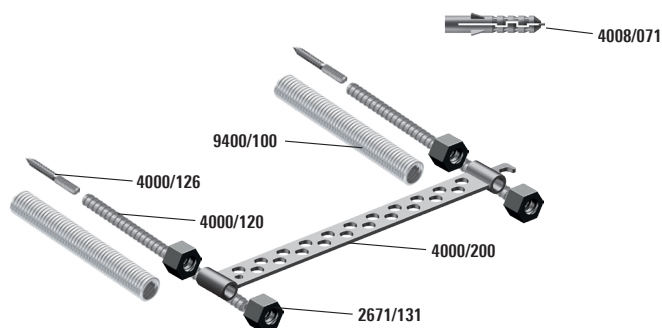
Dit gebeurt door het aanbrengen van isolatieplaten waarover een stuclaag komt of een beplating.

Een probleem is, om vooruitlopend tijdens de opbouw van de steiger, een stabiel anker aan te brengen dat niet in de weg zit tijdens het uitvoeren van het isolatiewerk.

Dit nieuwe Layher WDVS ankersysteem is de ideale oplossing als alternatief voor lange niet gesteunde oogbouten. De hoofdonderdelen zijn twee draadstangen die met M12 stokeinden aan de gevel bevestigd worden. Tussen deze twee draadstangen wordt een overbrugging gemonteerd die voorzien is van gaten waar de ankerbuizen in gehaakt kunnen worden. Over de draadstangen worden kunststof hulzen geplaatst die volledig mee ingestuukt kunnen worden.

Bij de demontage van de steiger worden de draadstangen losgedraaid en blijven de stokeinden en de kunststof huls achter. De huls op maat afsnijden en afdoppen. Eventueel voor het afdoppen nog vullen met isolatieschuim. Dit ankersysteem gebruiken om de 4-5 velden. Daartussenin lange oogbouten (300mm) monteren.

- Stabiel ankersysteem dat ook parallel belastingen op kan nemen
- Stucwerk en isolatiewerk kan ineens afgewerkt worden zonder dat er ankers in de weg zitten
- Bij toekomstig onderhoud zijn de ankerposities weer opnieuw te gebruiken
- De overbrugging met gaten is als boorsjabloon te gebruiken voor het aanbrengen van de stokeinden



Samengesteld artikel:

4000/600 Isolatiemuuranker 600 compleet

0.68 m

5.5 kg

aantal stuks nodig:

1 st.

4000/200 Overbruggingsplaat 600 0.68m

2.5 kg

1 st.

4000/120 Draadstang

0.38 m

1.0 kg

2 st.

4000/126 Stokeind

M12x125

0.09 kg

2 st.

2671/131 Borgmoer

SW36x30

0.2 kg

4 st.

4008/071 Kunststof plug

14x70 mm

0.01 kg

25 st.

9400/100 Kunststofhuls per m.

0.1 kg

1.0 m.

DOC0151 07.2020

WDVS ISOLATIE- MUURANKER BELASTINGGRAFIEK

Layher® 

Meer mogelijk. Het systeem voor steigers.

Belastinggrafiek Layher WDVS ankersysteem:

