

TG60 ALLROUND FRAME ONDERSTEUNINGS- TOREN

Layher® 

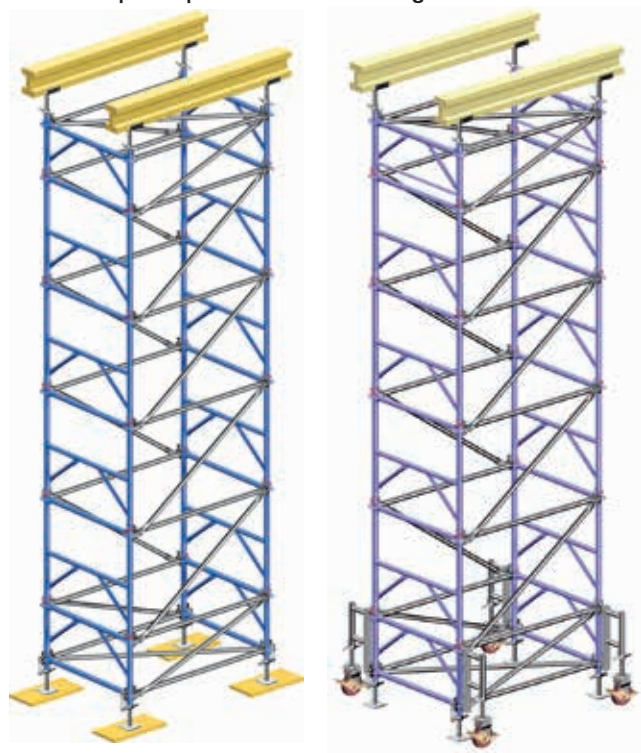
Meer mogelijk. Het systeem voor steigers.

Voor het bouwen van zware ondersteuningstoren is nu de **Layher Allround frame ondersteuningstoren** beschikbaar. Dit is een combinatie van frame-elementen met het Allround steigersysteem. Dus een snelle en veilige montage mogelijk met de voordelen van het Allroundsysteem.

Speciaal gemaakt om grote verticale lasten te dragen tot 24ton per toren.

Voordelen:

- Lichte en logische onderdelen, max. 18kg.
- Veilige montage mogelijk, montage steeds vanachter een leuning.
- Inwendige beklimming mogelijk door de "sport" afstand van 0.5m.
- Volledig compatibel met bestaande Allround componenten.
- Belastbaar tot 24ton (6 ton per staander).
- Vaste spiekop - rozet verbindingen .

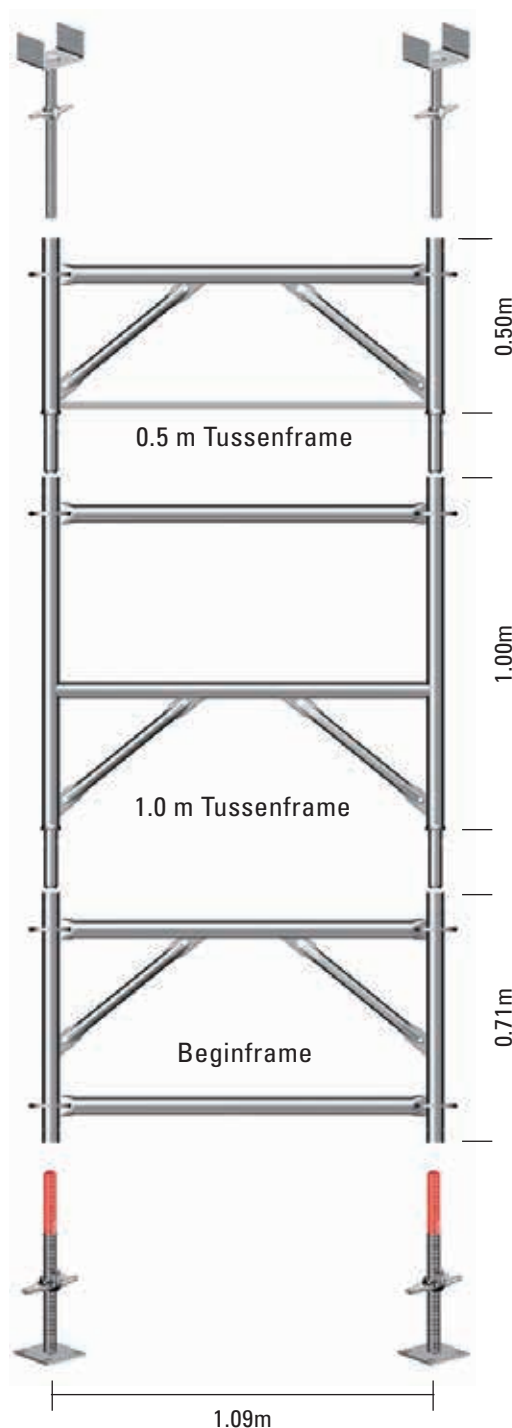


De toren kan liggend gebouwd worden en vervolgens met een kraan worden rechtgezet en verplaatst.

Voor horizontale verplaatsingen te verrollen met speciale wielsets.

Basisafmetingen (m.):

1.09 x 1.09 1.09 x 1.40 1.09 x 1.57 1.09 x 2.07 1.09 x 2.57



| | | | |
|----------|-------------------|-----------|---------|
| 2602/034 | Beginframe | H = 0.71m | 15.9 kg |
| 2602/035 | 1.0 m Tussenframe | H = 1.00m | 17.7 kg |
| 2602/036 | 0.5 m Tussenframe | H = 0.50m | 13.0 kg |