

Inspectie rolsteigers, ladders, trappen en werkbruggen

Layher® 

Meer mogelijk. Het systeem voor steigers.

In nieuwe staat voldoen alle Layher rolsteigeronderdelen aan de Europese EN 1004.

Periodieke controle van materiaal en gereedschappen levert een belangrijke bijdrage aan veilig en efficiënt werken en draagt ertoe bij dat de materialen binnen de norm blijven. Het levert op zich echter geen garantie hiertoe. Bovendien zijn periodieke inspecties verplicht door de ARBO/ARAB wetgeving en voor VCA-certificatie.

Bij normaal gebruik wordt een jaarlijkse, visuele inspectie voldoende geacht. Bij veel materiaal in omloop op diverse locaties is eenmalige jaarlijkse inspectie van al het materiaal niet mogelijk. De periodieke inspectie vindt dan per demontage plaats. Afgekeurd materiaal separaat afvoeren zodat alleen goedgekeurd materiaal opnieuw in omloop komt voor gebruik.

Ter registratie van elke periodieke inspectie kan op ieder onderdeel een sticker worden aangebracht waarop de laatste inspectiedatum (maand en jaar) vermeld is.

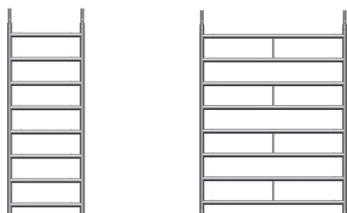
Door overbelasting, verkeerd of ondeskundig gebruik, etc. kunnen tussen inspecties beschadigingen of mankementen ontstaan. Iedere gebruiker heeft dan ook de verantwoordelijkheid het betreffende materieel buiten gebruik te stellen en dit direct te melden aan de verantwoordelijke bedrijfsleiding.

Inspectierichtlijnen:

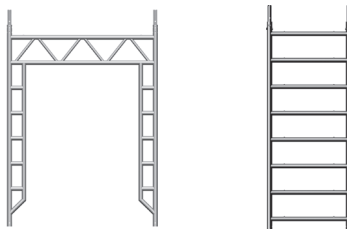
In het algemeen dienen alle onderdelen vrij van ernstige vervuiling, oxydatie en roestvorming te zijn. Tevens dienen zij vrij van deuken (dieper dan $\pm 2.5\text{mm}$), vrij van scheuren en recht te zijn (onder recht wordt verstaan: minder dan 1% van de lengtemaat gebogen).

Hieronder zijn de belangrijkste aandachtspunten voor specifieke onderdelen samengevat:

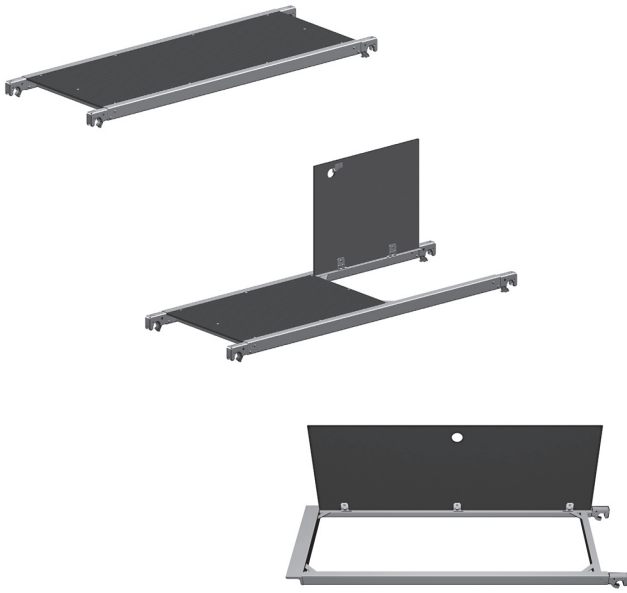
Stand-, doorloop-, hangsteiger-, Zifa-elementen en overige lasconstructies



- ▶ Geen scheuren in de lasverbindingen
- ▶ Staanderpenen niet verbogen
- ▶ Elementen moeten probleemloos in elkaar passen
- ▶ Hangsteiger elementen: bouten en moeren aanwezig en vast
- ▶ Zifa elementen: scharnierpunten goed gangbaar vergrendelmechanisme werkend en gangbaar

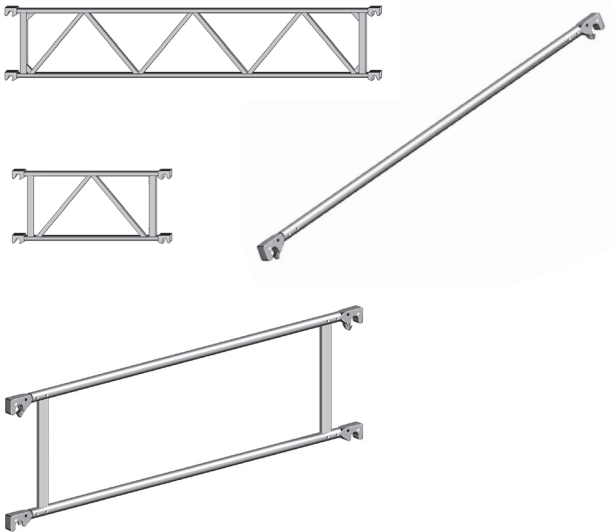


Platformen



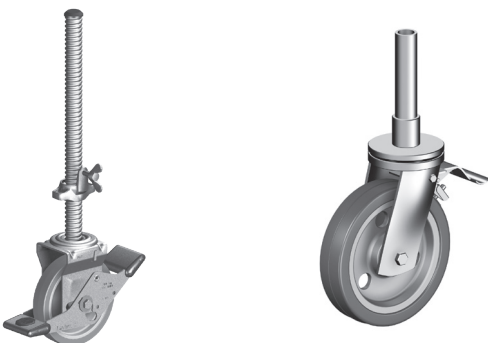
- ▶ Geen scheuren in de lasverbindingen
- ▶ Popnagels aanwezig en vast
- ▶ Klauwen niet verbogen en goed gangbaar
- ▶ Klauwen vast in de ligger en niet verbogen
- ▶ Kunststof klauw niet gescheurd en goed gangbaar
- ▶ Geen gaten in de vloerplaat
- ▶ Antisliplaag intact
- ▶ Goede hechting van de diversen lagen laminaat
- ▶ Sticker met montagerichtlijnen goed leesbaar
- ▶ De scharnieren en de grendel van het luik dienen intact en goed gangbaar te zijn

Leuning, diagonalen, liggers, tralieliggers en schoren



- ▶ Klauwen niet verbogen en vast in de buis
- ▶ Kunststof klauw niet gescheurd en goed gangbaar
- ▶ Alle bouten en (wartel)moeren aanwezig en goed gangbaar

Zwenkwielen



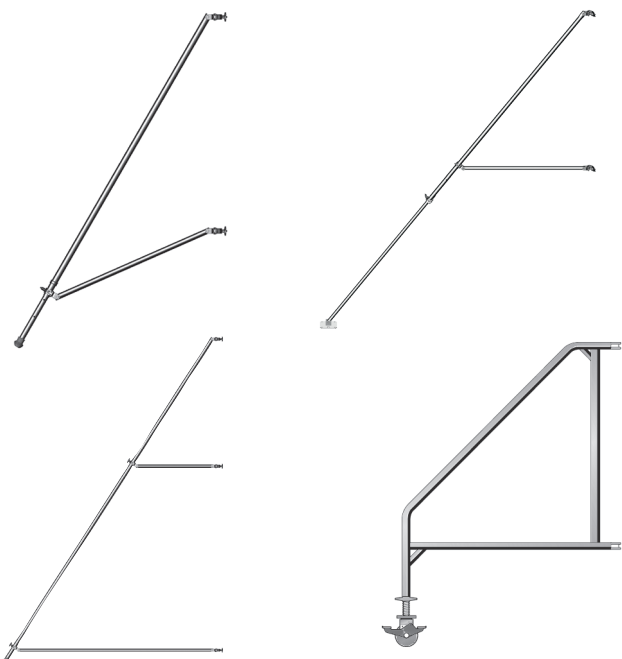
- ▶ Spindel recht en schroefdraad en spindel goed gangbaar
- ▶ Maximale uitspindelhoogte duidelijk gemarkeerd
- ▶ Borgvleugelmoer intact en goed gangbaar
- ▶ Wielen niet gescheurd of stukken uitgebroken
- ▶ Remmechanisme, zowel in de loop- als zwenk-richting goed werkend en gangbaar (zonodig spaarzaam invetten)

Kantplanken



- ▶ Plank niet gebroken, krom of gescheurd
- ▶ Aluminium beslag aan beide zijden aanwezig en niet verbogen

Zijsteunen



- ▶ Bouten en (wartel)moeren goed gangbaar
- ▶ Rubber voetdoppen aanwezig
- ▶ Borgclips intact en aanwezig
- ▶ Zijsteun met wiel: zie punt 4 (zwenkwielen)

Ladders en trappen



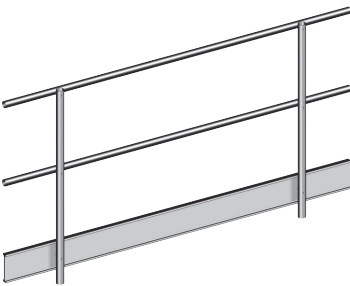
- ▶ Ladder- of trapbomen recht
- ▶ Ladder of trap niet getordeerd
- ▶ Sporten of traptreden vast
- ▶ Sporten of traptreden niet geknikt (kleine door-buiging van 1 cm toelaatbaar)
- ▶ Steigerhaken goed bevestigd, intact en recht
- ▶ Klauwen niet verbogen en vast in het profiel
- ▶ Kunststof klauw niet gescheurd en goed gangbaar
- ▶ Ladders voorzien van kunststof einddoppen

Werkbruggen



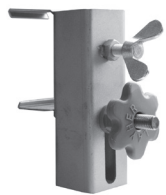
- ▶ Vloerplaat controleren op deuken, gaten en scheuren
- ▶ Alle popnagels aanwezig en vast
- ▶ Brug niet getordeerd
- ▶ Afdekplaten op de knoppen aanwezig (4 stuks)
- ▶ Bruggen met gestante langsliggers: kunststof handgrepen in laatste twee stansgaten (vier zijden!)
- ▶ Vouwbare werkbrug: de scharnieren niet verbogen of getordeerd
- ▶ Oogbouten van de draaipunten in goede staat, moeren vast

Werkbrugleuningen



- ▶ Alle verbindingen aanwezig en vast (bouten of leuningkoppelingen)
- ▶ Eventuele vaste kantplank recht

Leuninghouders



- ▶ (Vleugel)bouten aanwezig en goed gangbaar
- ▶ Schroefdraad in goede staat
- ▶ Kunststof wartel aanwezig en goed gangbaar

Bij twijfel over deugdelijkheid van de diverse onderdelen en voor informatie over vervangende onderdelen, neem dan contact met Layher BV op. Wij zullen u graag van dienst zijn.

Inspectierichtlijnen 03-2020
DOC0180