

VERVOER

Door de compacte afmetingen van alle onderdelen is transport en opslag gemakkelijk.

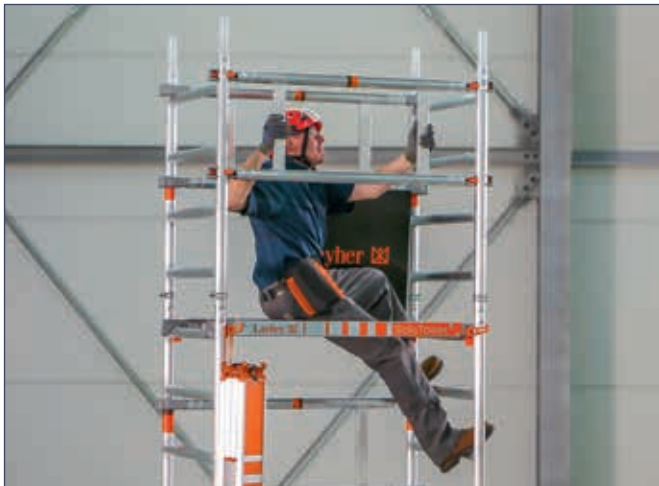
Van een paar onderdelen kan eenvoudig een „trolley” worden samengesteld, waarmee de andere onderdelen snel en ergonomisch naar de werkplek kunnen worden gereden. De „trolley” past door elke gewone deur.



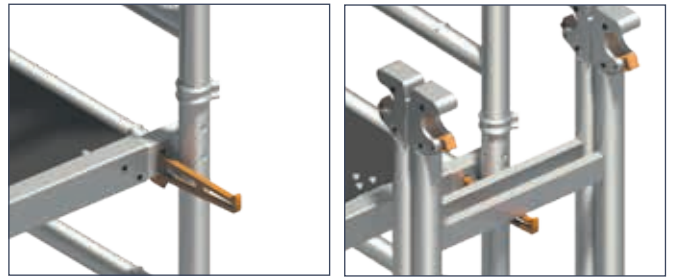
VEILIGE (DE)MONTAGE DOOR 1 PERSOON

Door het toepassen van de 3T opbouwmethode (3T: Through The Trapdoor, ofwel vanuit het passageluik) is de steiger door 1 persoon op te bouwen.

Zittend in het passageluik worden de dubbele leuningën aangebracht, voordat het platform wordt betreden.



Door het toepassen van opbouwhaken kunnen de lichte aluminium onderdelen eenvoudig opgehangen en meegenomen worden naar het volgende platform. Hierdoor is de steiger door 1 persoon te (de)monteren.



MONTAGE ZONDER GEREEDSCHAP

Door de beproefde Layher-verbindingstechnologie met behulp van een vergrendelklauw is de (de)montage eenvoudig, snel en zonder gereedschap uit te voeren.



KANTPLANKSET

De aluminium kantplanken zijn vouwbaar uitgevoerd als één onderdeel. De set kan in een handbeweging worden ge(de)monteerd.



UW VOORDELEN IN EEN OOGOPSLAG

- ▶ Economische, efficiënte en ergonomische opslag en vervoer door de compacte afmetingen van alle componenten.
- ▶ Veilige montage door montage van leuningën zittend vanuit de passageluik.
- ▶ Eenvoudige en efficiënte (de)montage door 1 persoon door het toepassen van opbouwhaken.
- ▶ Montage zonder gereedschap door de Layher vergrendelingsklauwen.
- ▶ De vouwbare aluminium kantplanken kunnen als set in een handbeweging worden ge(de)monteerd.

TELESCOPISCHE ZIJSTEUNEN

Snelle en eenvoudig te installeren steigersteunen zorgen ervoor dat de SoloTower stabiel staat, zelfs op oneffen ondergrond.



WIELEN

Robuuste zwenkwielen voor een goede manoeuvreerbaarheid. De spindels maken het goed horizontaal stellen mogelijk. De zwenkwielen worden door het remmechanisme in 1 beweging geblokkeerd tegen verrollen en worden recht onder de staander geplaatst. Dit geeft een veilige en stabiele werkplek.



KWALITEIT EN VEILIGHEID

De SoloTower is ontworpen volgens de eisen van de Europese norm voor mobiele werkplatforms DIN EN 1004. Layher staat voor de hoogste kwaliteit, eenvoud en lange levensduur.

ECONOMIE

De SoloTower sluit aan bij het beproefde modulaire rolsteigersysteem van Layher (zoals de Zifa en de Uni). In de SoloTower worden bijvoorbeeld dezelfde standelementen toegepast. De lange levensduur maakt de SoloTower economisch in gebruik.



Stelraam 75/4 | Art.nr. 1297.004
Ook toepasbaar voor Zifa en Uni.

SoloTower type	1600102	1600103	1600104
Werkhoogte [m]	4,15	5,15	6,15
Steigerhoogte[m]	3,37	4,37	5,37
Platformhoogte [m]	2,15	3,15	4,15
Gewicht [kg] (zonder ballast)	118,8	151,9	167,6
Ballastgebruik			
In gesloten ruimtes			
Vrijstaand	0	0	0
Langs muur	LO R5	LO R8	LO R10
Langs muur met afsteuning	0	0	0
Buiten			
Vrijstaand	0	0	0
Langs muur	LO R5	LO R8	LO R10
Langs muur met afsteuning	0	0	0

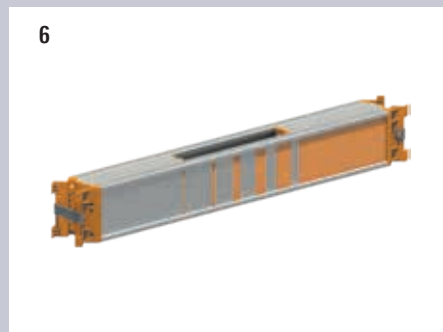
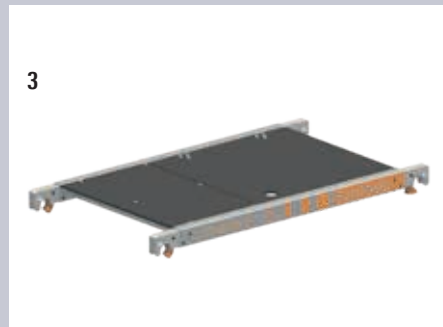
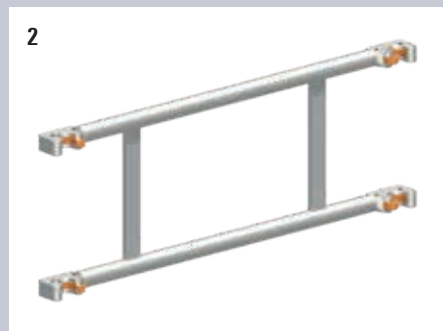


Fig.	Onderdeel	BENODIGD AANTAL PER STEIGERTYPE			Gewicht ca. [kg]	Artikelnr.	
		1600102	1600103	1600104			
1	Standelement 75, 4 sporten	6	8	10	4,70	1297.004	
2	Dubbele leuning SoloTower	4	6	7	5,90	1342.113	
3	Passageplatform SoloTower	1	2	2	11,40	1242.113	
4	Zijsteun verstelbaar SoloTower	4	4	4	5,20	1248.000	
5	Verdraaiabeveiliging zijsteun	4	4	4	2,80	1248.261	
6	Kantplankset SoloTower	1	1	1	5,60	1240.113	
7	Zwenkwiel SoloTower ø 150 mm	4	4	4	3,90	1300.150	
8	Borgpen	8	12	16	0,15	4000.001	
9	Opbouwhaken SoloTower (set 4 ex.)	1	1	1	1,20	1300.002	
10	Montagetas SoloTower	1	1	1	0,20	1300.003	