

# KLEINE ALLROUND CONSOLES

Layher® 

Meer mogelijk. Het systeem voor steigers.

Om de ruimte tussen de gevel en de steiger te verkleinen, zijn consoles een materiaalbesparende en dus economische oplossing. Afhankelijk van het toepassingsgebied zijn soms verschillende lengtes vereist.

Layher beschikt over een reeks kleine consoles waarmee de afstand tot de gevel snel en eenvoudig kan worden verkleind en de steigervloer tussen de gevel en de steiger kan worden uitgebreid.

## CONSOLE-LIGGER MET 1 SPIEKOP

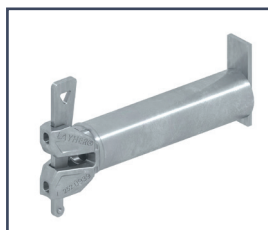
Deze wordt gebruikt als binnenconsole om de opening naar de gevel te verkleinen.

### VOORDELEN VAN DE CONSOLE-LIGGER MET 1 SPIEKOP:

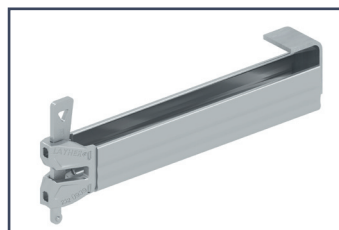
- ▶ Klein en compact onderdeel.
- ▶ Eenvoudige en snelle montage en demontage.
- ▶ Gebruik van 0,19 m of 0,32 m brede stalen vlonders.
- ▶ Beschikbaar in U- of buisoplegging.
- ▶ Belastbaarheid consolevloer: Belastingklasse 3.



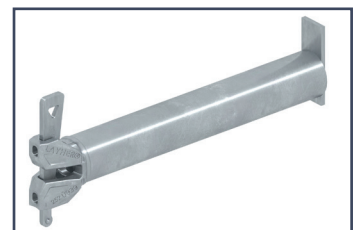
2618/026 Console-ligger  
met 1 spiekop,  
U-oplegging.



0735/742 Console-ligger  
met 1 spiekop,  
buisoplegging.



2618/038 Console-ligger  
met 1 spiekop,  
U-oplegging.



0735/743 Console-ligger  
met 1 spiekop,  
buisoplegging.

<b>2618/026</b>	AR LW Console-ligger met 1 spiekop, U-oplegging	0.26 m	1.3 kg
<b>0735/742</b>	AR LW Console-ligger met 1 spiekop, buisoplegging	0.26 m	1.3 kg
<b>2618/038</b>	AR LW Console-ligger met 1 spiekop, U-oplegging	0.38 m	1.7 kg
<b>0735/743</b>	AR LW Console-ligger met 1 spiekop, buisoplegging	0.38 m	1.7 kg

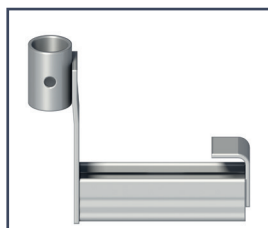


# VERLENGSTUK VOOR ALLROUND CONSOLE

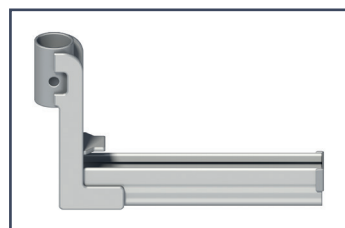
Met het verlengstuk voor Allround console kunnen gevelsteigers van het Allroundsteigersysteem eenvoudig en snel worden aangepast. Het verlengstuk wordt eenvoudig op de buisconnector van Allroundconsole met pen gestoken.

## VOORDELEN VAN HET VERLENGSTUK VOOR CONSOLE

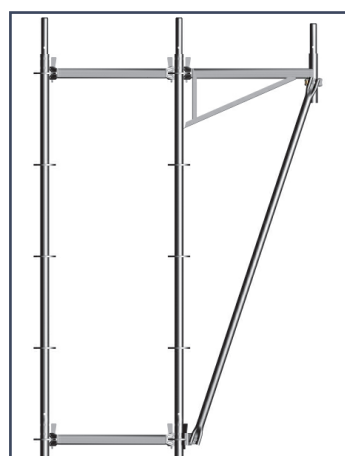
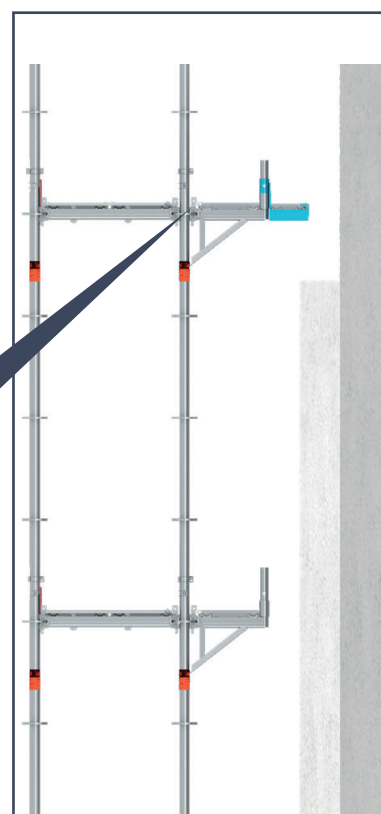
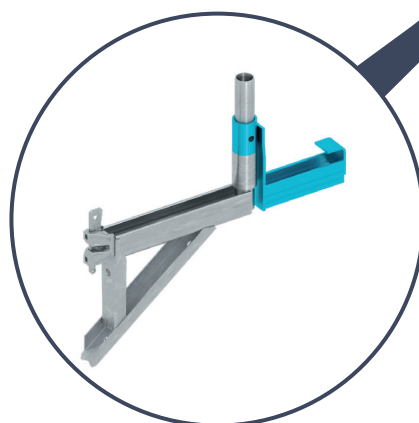
- ▶ Eenvoudige en snelle montage en demontage.
- ▶ Geen gereedschap nodig bij montage.
- ▶ Beschikbaar voor 0,19 m of 0,32 m brede stalen vlonders.
- ▶ Tot belastingklasse 3.



2632/001 AR Verlengstuk voor console, U-oplegging.



2632/002 AR Verlengstuk voor console, U-oplegging.



Console 0.73 m. met afsteuning.

## KOMBINATIEMOGELIJKHEDEN EN BELASTBAARHEID

CONSOLESAMENSTELLING		BELASTINGKLASSE VOOR VELDLENTE	
Hoofdconsole [m]	Verlengstuk [m]	2,57 m	3,07 m
0,39	–	Belastingklasse 4	Belastingklasse 4
0,39	0,19	Belastingklasse 3	Belastingklasse 3
0,39	0,32	Niet toegestaan	
0,73	0,19	Niet toegestaan	
0,73	0,32	Niet toegestaan	
0,73 + afsteuning	–	Belastingklasse 5	Belastingklasse 4
0,73 + afsteuning	0,19	Belastingklasse 3	Belastingklasse 3
0,73 + afsteuning	0,32	Belastingklasse 3	Belastingklasse 3

<b>2632/001</b>	AR Verlengstuk voor Allround console	0.19 m	1.6 kg
<b>2632/002</b>	AR Verlengstuk voor Allround console	0.32 m	2.1 kg