



**LIGHTWEIGHT**  
**PLUS LÉGER - PLUS RAPIDE - PLUS SÛR**

**Layher®** 

Plus de possibilités. Le système d'échafaudage.





# LIGHTWEIGHT

## PLUS LÉGER - PLUS RAPIDE - PLUS SÛR

Notre objectif a toujours été d'alléger vos tâches et nous le prenons au pied de la lettre : une nette réduction du poids des éléments, assurée par l'emploi d'un acier spécial à haute limite élastique mis au point grâce à une étroite collaboration avec nos fournisseurs sidérurgistes. Partant des performances déjà remarquables du système Allround, nos ingénieurs sont ainsi parvenus à réconcilier moins d'épaisseur de paroi – et donc moins de poids – avec une capacité de résistance en charge identique, voire supérieure.

### PROPRIÉTÉS DE LAYHER LIGHTWEIGHT

- ▶ Poids plus léger.
- ▶ Capacité de charge accrue.
- ▶ Verrouillage sécurisé AutoLock pour un montage plus sûr, plus simple et plus rapide.
- ▶ Compatibilité totale avec tous les éléments Layher Allround existants.

### LAYHER LIGHTWEIGHT VOTRE MEILLEUR CHOIX

- ▶ Montage plus rapide.
- ▶ Coûts de transport réduits.
- ▶ Ergonomie améliorée.
- ▶ Meilleure rentabilité.

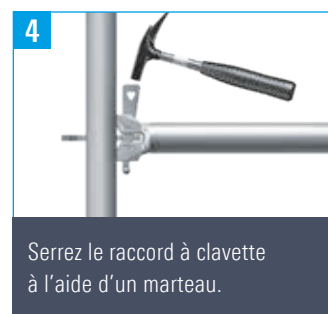
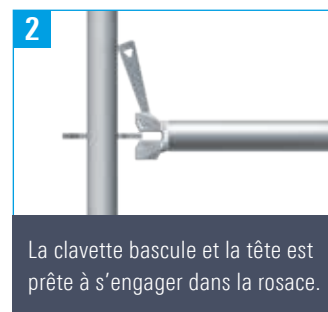
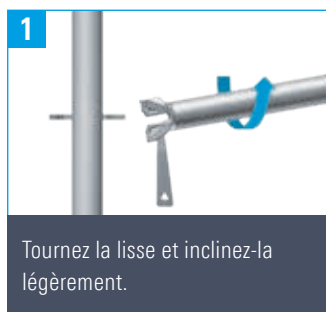
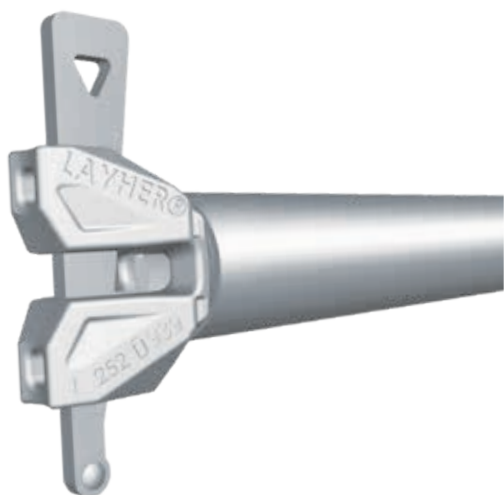


## MOISE TUBULAIRE ALLROUND LW

- ▶ L'épaisseur de paroi réduite permet une économie de poids de 14 %.
- ▶ Une résistance à l'effort de flexion supérieure de 24 %.
- ▶ Nouveau concept de clavetage avec verrouillage sécurisé AutoLock pour un montage à distance à partir d'une position sécurisée.
- ▶ Compatibilité totale avec tous les éléments Layher Allround existants.



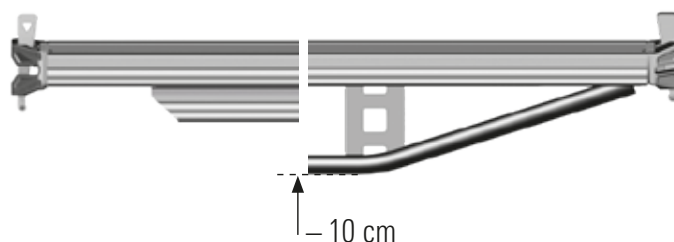
## AUTOLOCK POUR UN RACCORD SÛR ET RAPIDE



## LISSE RENFORCÉE

Les constructeurs d'échafaudages et les utilisateurs n'ont pas la tâche facile, surtout lorsque les lisses sont longues. Ils doivent se baisser pour passer sous les lisses avec leur matériel. Cela peut entraîner des problèmes de dos et de cou. C'est pourquoi Layher met tout en œuvre pour concevoir son matériel de la manière la plus ergonomique possible, mais aussi gagner du poids et optimiser la hauteur de passage. De cette façon, nous créons de meilleures conditions de travail et une productivité supérieure.

- ▶ De hauteur libre en plus.
- ▶ Une capacité de charge accrue (jusqu'à 114 %).



## MONTANTS ALLROUND LW

- ▶ La réduction de l'épaisseur de paroi permet une économie de poids de 14 %.
- ▶ Capacité de charge identique des montants, grâce à l'allègement, des structures plus élevées ou charges supérieures à hauteur identique sont possibles.
- ▶ Meilleure transmission des efforts grâce au goujon boulonné. Un même montant peut être utilisé pour des échafaudages suspendus et ballastés (plus besoin de raccords de montants séparés).
- ▶ Compatibilité totale avec tous les éléments Layher Allround existants.



## BLITZ LIGHTWEIGHT

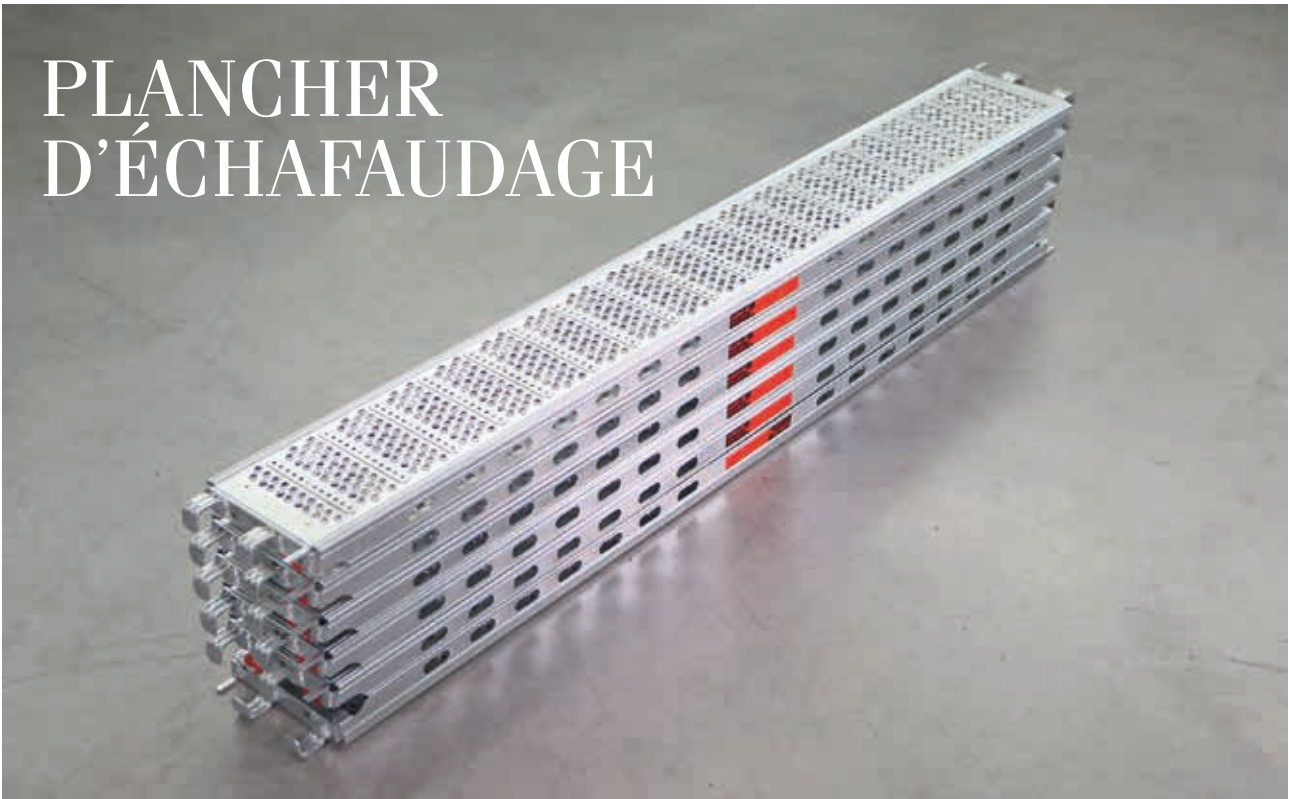
- ▶ Le cadre Blitz LW de 2,00 x 1,09 m présente une épaisseur de paroi réduite et un nouveau profil en U permettant un allègement total de 3,7 kg.
- ▶ Compatibilité totale avec tous les éléments Layher Blitz existants.



**LIGHTWEIGHT**  
**PLUS LÉGER - PLUS RAPIDE - PLUS SÛR**



# PLANCHER D'ÉCHAFAUDAGE

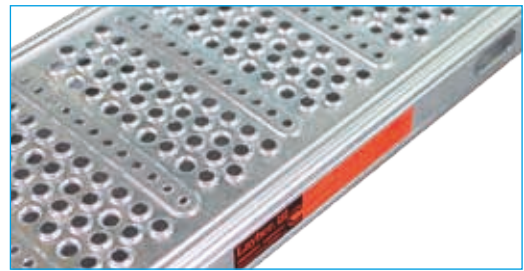


## 10% PLUS LÉGER !

### APPLICATION-TUBE & APPLICATION-U

Layher a allégé le plancher en acier en appliquant de l'acier à haute résistance et un nouveau profil.

- ▶ 10% d'économie de poids.
- ▶ Rigidité améliorée grâce aux renforts transversaux.
- ▶ Sensation de marche plus stable.
- ▶ Capacité de charge identique et classes de charge identiques.
- ▶ Peut être transporté et utilisé en combinaison avec les générations précédentes.

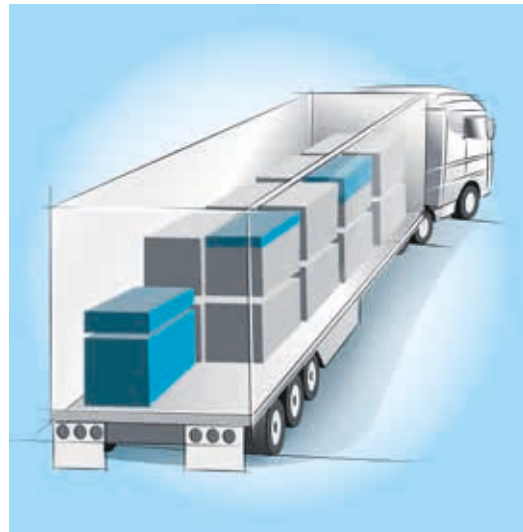


# TRANSPORT DE MATÉRIEL BEAUCOUP D'ÉCONOMIES

## MOINS DE TRAJETS PLUS DE RENTABILITÉ

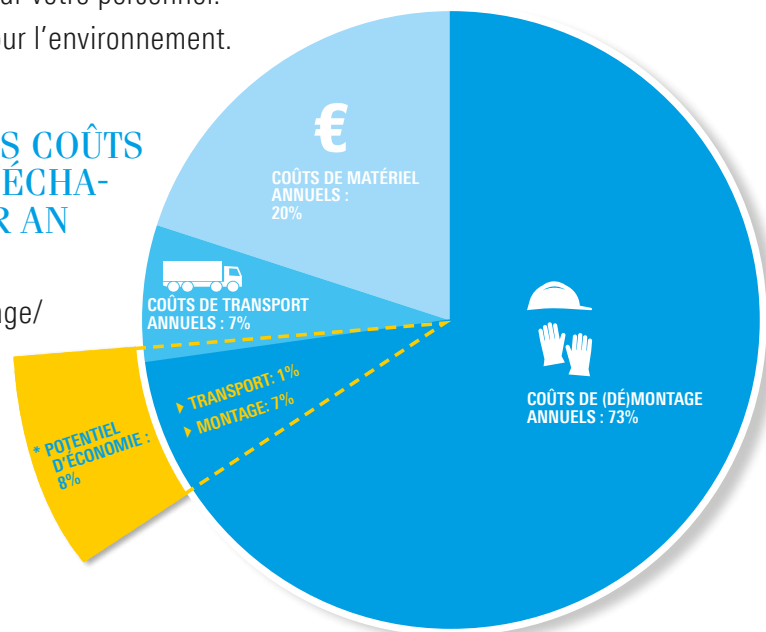
Les éléments Layher Lightweight, tels que les montants et les lisses, vous permettent de réaliser des économies supplémentaires en termes de transport de et vers le chantier. En effet, le chargement total autorisé pour chaque camion dépend du poids et non du volume.

- ▶ Réduction des coûts de logistique.
- ▶ Jusqu'à 12 % de volume chargé supplémentaire, grâce à l'allègement des éléments d'échafaudage.
- ▶ Meilleures conditions de travail pour votre personnel.
- ▶ Moins de transport, c'est mieux pour l'environnement.



## VENTILATION TYPIQUE DES COÛTS POUR 5 INSTALLATIONS D'ÉCHA- FAUDAGES ALLROUND PAR AN

- ▶ Les coûts de transport et de montage/démontage (environ 80%) sont les plus importants. C'est pourquoi un investissement dans Layher Lightweight est rapidement rentabilisé.











## ERGONOMIE

### LES UTILISATEURS RESSENTENT L'AVANTAGE

- ▶ Meilleure productivité.
- ▶ Éléments plus légers.
- ▶ Moins de contrainte pour le constructeur d'échafaudage.



PLUS LÉGER  
PLUS RAPIDE  
PLUS SÛR

	<b>Échafaudage Façade</b>
	<b>Échafaudage Universel</b>
	<b>Accessoires d'échafaudages</b>
	<b>Systemes de protection</b>
	<b>Échafaudages portants</b>
	<b>Systemes Spectacle</b>
	<b>Échafaudages roulants</b>
	<b>Échelles</b>

**Layher**® 

Plus de possibilités. Le système d'échafaudage.

**Layher N.V.**  
Mouterij 6  
2550 KONTICH (B)  
+32 (0)15 31 03 39  
mail@layher.be  
www.layher.be

**Layher B.V.**  
Lissenveld 18  
4941 VL RAAMSDONKSVEER (NL)  
+31 (0)162 58 68 00  
mail@layher.nl  
www.layher.nl