

# MUURCONSOLE VOOR STEIGEROPBOUW

Layher® 

Meer mogelijk. Het systeem voor steigers.

## Muurconsoles voor de opbouw van complete steigers.

Soms kunnen gevelsteigers niet van de grond af opgebouwd worden. Er is geen ruimte op de grond, belendende percelen waar niet op gebouwd mag worden, grachten of kanalen of de naast gelegen daken zijn te zwak om een steiger te dragen. Een mogelijkheid is dan om consoles aan de gevel te bevestigen en daarop de steiger te bouwen. Aanvang opbouw steiger vanaf de console met een kopspindel, voetstuk en de tussenliggende liggers. Layher BV/NV kent twee typen stalen muurconsoles:

### 1) Muurconsole (licht) art.nr. 0703/960.

Lichte muurconsole voor relatief lichte en smalle steigers (Blitz) tot 2 ton belasting. Deze console bestaat uit één geheel.

#### Balastbaarheid/gebruiksbelasting

Uitgaande van 2 staanders met een staanderafstand van 0.73 m: 2 maal 11 kN.  
Belasting muurbevestiging bij bovengenoemde belasting:  
Boven neerwaarts 11 kN.  
Trek op muur 13 kN.  
Onder neerwaarts 11 kN.

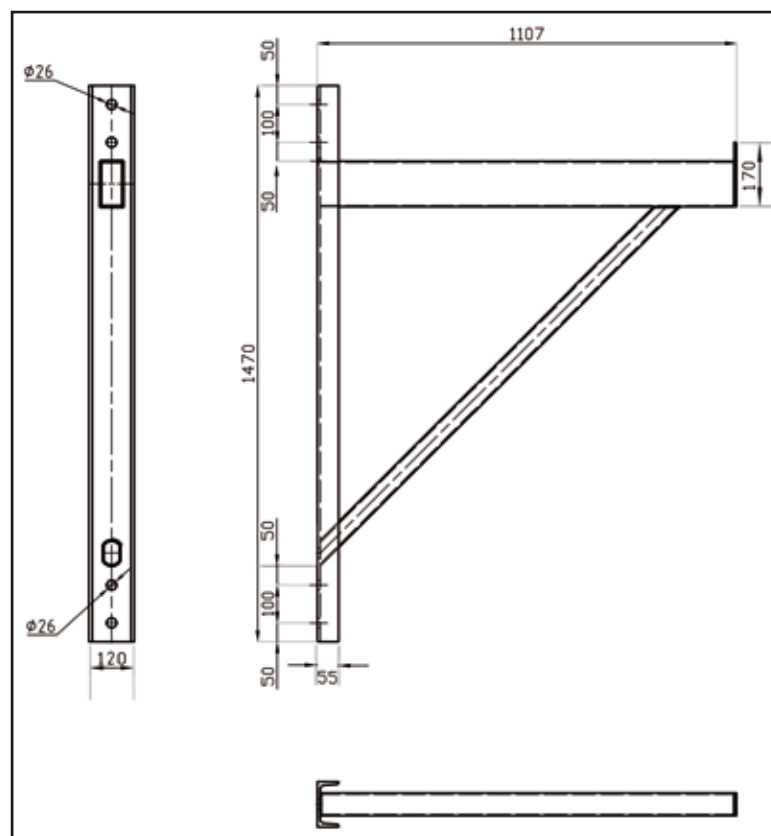
Minimaal 2 ankerbouten toepassen M12 uitvoering 8.8 kwaliteit (of vergelijkbaar) met onderlegging.

E.e.a. is natuurlijk in hoge mate afhankelijk van de kwaliteit en sterkte van het object waaraan de console gemonteerd wordt. Eventueel door de gehele muur boren en aan de binnenzijde lastverdelingsplaten aanbrengen.  
Laat u adviseren door uw leverancier van bevestigingsartikelen.

Lichte muurconsole



#### Maatvoering muurconsole licht artnr. 0703/960



## 2) Modulaire muurconsole (zwaar) opbouw totaalset.

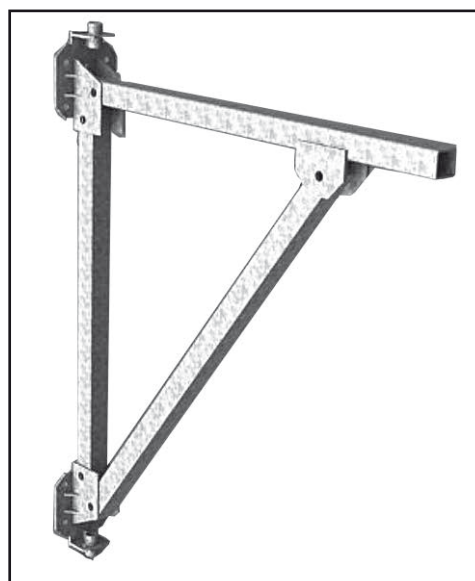
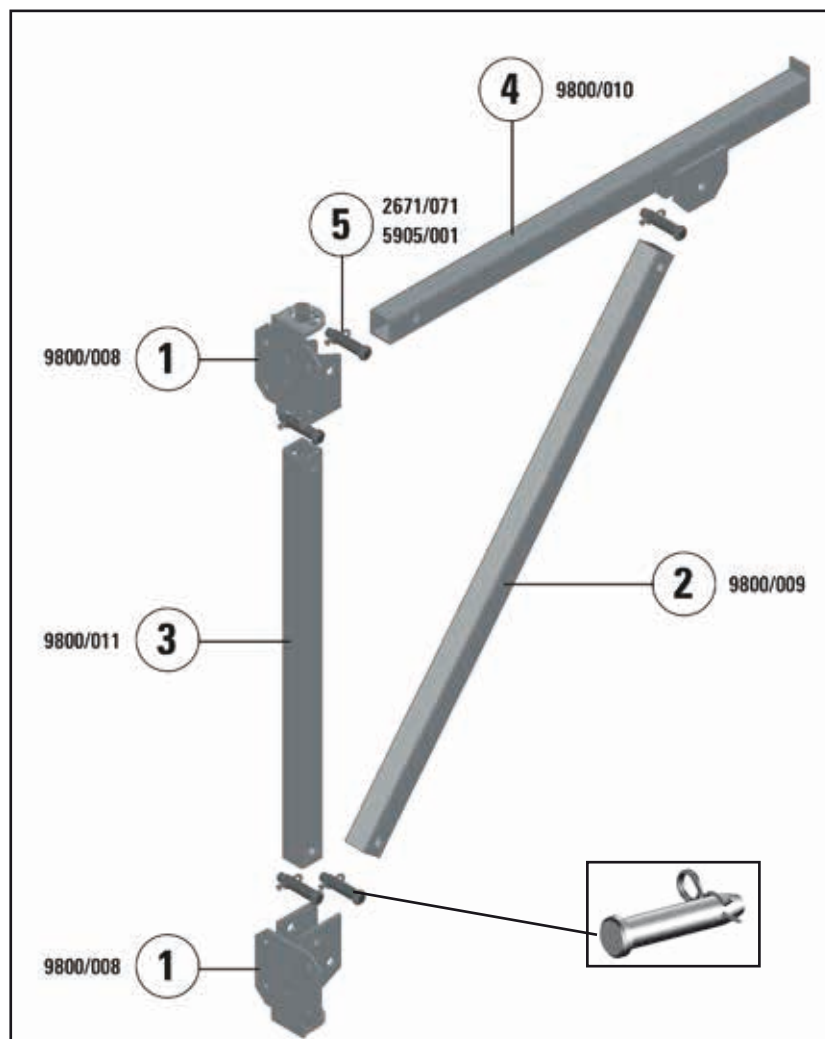
De zware muur console is samengesteld uit losse onderdelen om montage en transport te vereenvoudigen en om eventueel klant specifieke maatvoeringen te realiseren.

Eerst de muurplaten (8.80 kg) aanbrengen. Daarna zijn de verschillende elementen te plaatsen zoals de schoor en de horizontale drager waar de steiger op gezet wordt.

In de muurplaten is een voorziening aangebracht zodat je als afstandssjabloon een Allroundligger aan kunt brengen. Daarmee is de tussenafstand van muurplaat naar muurplaat vastgelegd.

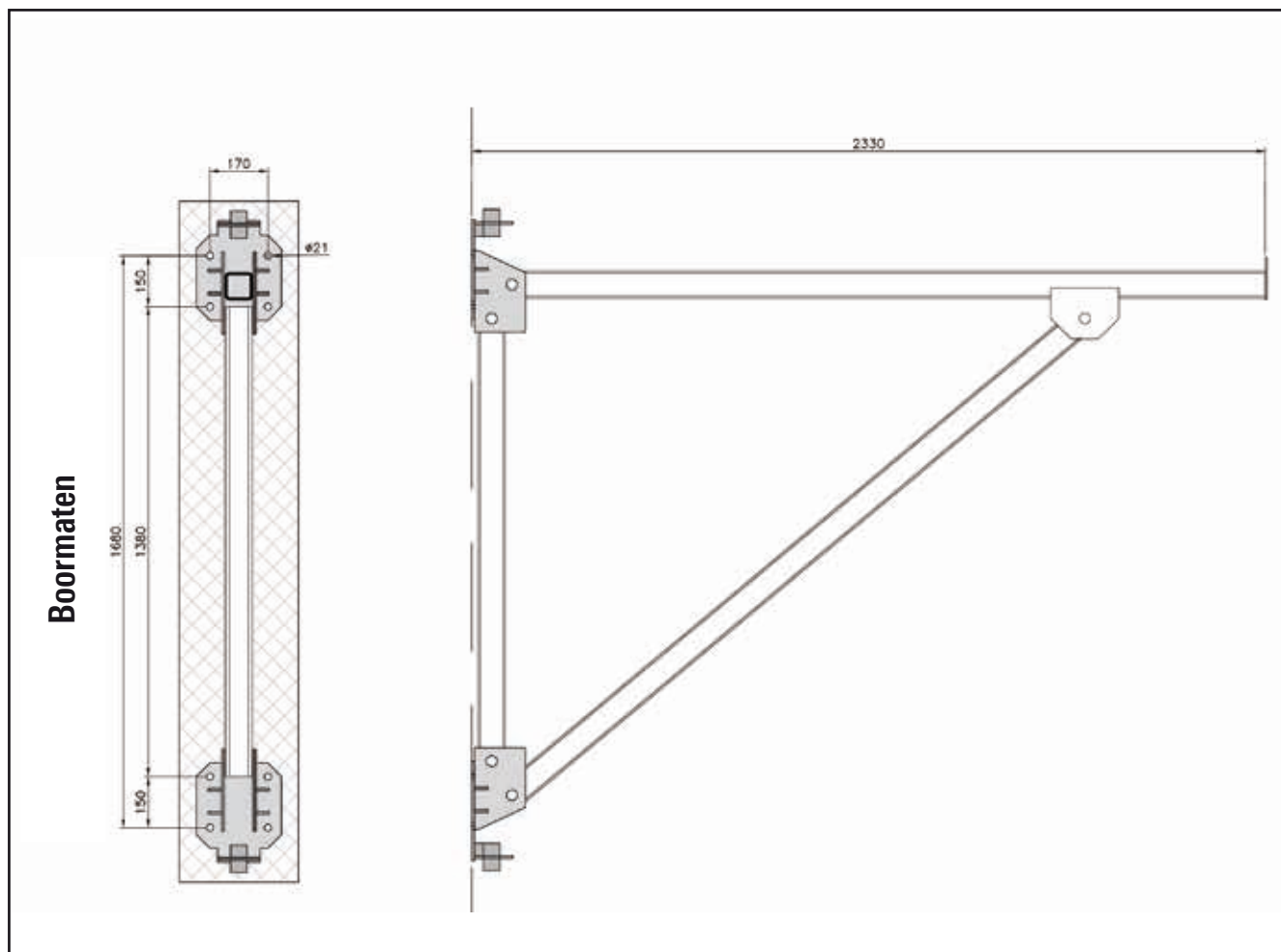
De consoles hangen dan zuiver in het gewenste Allroundstramien.

### Maatvoering zware muurconsole



Nummer	Aantal	Artikel	Artikelnummer
1	2	Muurplaat	9800/008
2	1	Koker 80 x 80 x 6 L = 2268.5 (schoor)	9800/009
3	1	Koker 80 x 80 x 6 L = 1380 (verticale muurplaatverbinder)	9800/011
4	1	Koker 80 x 80 x 6 L = 2312 (horizontale drager)	9800/010
5	5	Borgpen $\varnothing$ 30 x 110 mm + haarspeldveer	2671/072 + 5905/001

## Montagematen zware muurconsole

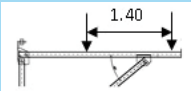
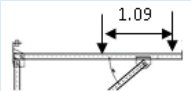
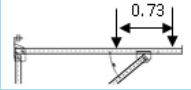
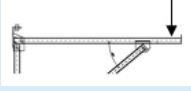
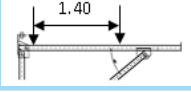
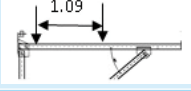
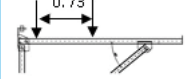


## Voorbeelden van toepassing zware muurconsole.








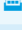



## Belastbaarheid zware muurconsole

Afhankelijk van de uitvoering en de positie van de steiger op de zware console zijn er verschillende belastbaarheden/gebruiksbelasting en ankerkrachten van toepassing.

Steigerbreedte	Positie	Schets	Maximale staanderbelasting [kN]	Belasting muurbevestiging [kN]*
1.40 m	Uiteinde		16 (2x)	33
1.09 m	Uiteinde		16 (2x)	36
0.73 m	Uiteinde		16 (2x)	24
Puntlast	Uiteinde		16	24
1.40 m	Gevelzijde		28 (2X)	30
1.09 m	Gevelzijde		23 (2X)	20
0.73 m	Gevelzijde		13 (2X)	8

\*Verdeeld over 2 (overhoeks) of 4 bevestigingen M12 (bij 30 kN M16) uitvoering 8.8 kwaliteit (of vergelijkbaar) met onderlegging. Een en ander is natuurlijk in hoge mate afhankelijk van de kwaliteit en sterkte van het object waaraan de console gemonteerd wordt. Eventueel door de gehele muur boren en aan de binnenzijde lastverdelingsplaten aanbrengen. Laat u adviseren door uw leverancier van bevestigingsartikelen.

Omschrijving	Afmetingen			Gewicht [kg]	VE ex.	Artikelnr.
	L [m]	x B [m]	x H [m]			
Kopspindel 1 x per staander van de steiger	0.18	0.10		8.0	100	<b>5316/006</b> 
Lichte muurconsole voor steigeropbouw	1.05	0.73		36.6	5	<b>0703/960</b> 
<b>Losse onderdelen waaruit de zware muurconsole is opgebouwd:</b>						
Muurplaat 2 x				8.8		<b>9800/008</b> 
Schoor 1 x				23.9		<b>9800/009</b> 
Horizontale drager 1 x				25.8		<b>9800/010</b> 
Verticale muurplaat verbinder 1 x				17.2		<b>9800/011</b> 
Vakwerkpen 5 x $\varnothing = 30$ mm				1.4		<b>2671/072</b> 
Haarspeldveer 5 x	0.4			1.5	50	<b>5905/001</b> 
Zware muurconsole voor steigeropbouw, totaalset	1.88	2.33		<b>Totaal</b> 100.23		<b>9800/017</b> 

\*Omdat de zware muurconsole een modulair systeem is kunnen wij **op aanvraag** ook maatvarianten leveren.

**VE** Verpakkingseenheid  
Unité d'emballage  
Packaging unit

 Op aanvraag  
Sur demande  
On request

 Voorraadartikel  
Article en stock  
Stock item

 Nettoprijs  
Prix net  
Netto price

 Prijs op aanvraag  
Prix sur la demande  
Price on demand

DOC0103 04-2024