

# LAYHER SOLOTOWER

Layher® 

Plus de possibilités. Le système d'échafaudage.

## SoloTower

Le SoloTower de Layher est un petit échafaudage mobile, pouvant être monté rapidement, simplement et en toute sécurité par une seule personne, afin de créer une hauteur de travail allant jusqu'à 6,15 m.

Les échelles, utilisées pour réaliser des travaux en hauteur de courte durée, sont de moins en moins acceptées comme équipements de travail sûrs. Les échafaudages roulants sont la solution idéale pour ce type de travaux. Cependant, les échafaudages habituels nécessitent un plus grand volume de transport et 2 personnes pour un montage en toute sécurité. Le SoloTower offre la solution. Le SoloTower est un échafaudage roulant compact, pouvant être monté simplement par 1 personne, et qui convient dès lors idéalement au travailleur indépendant sans personnel.



### CARACTÉRISTIQUES TECHNIQUES

- ▶ Hauteur de travail : 6,15 m
- ▶ Plateforme de travail : 0,75 x 1,13 m
- ▶ Charge autorisée : 2 kN /m<sup>2</sup> (classe d'échafaudage 3)



[www.layherrolsteigers.com](http://www.layherrolsteigers.com)



conforme à la norme  
**NEN/NBN EN  
1004-1:2020**



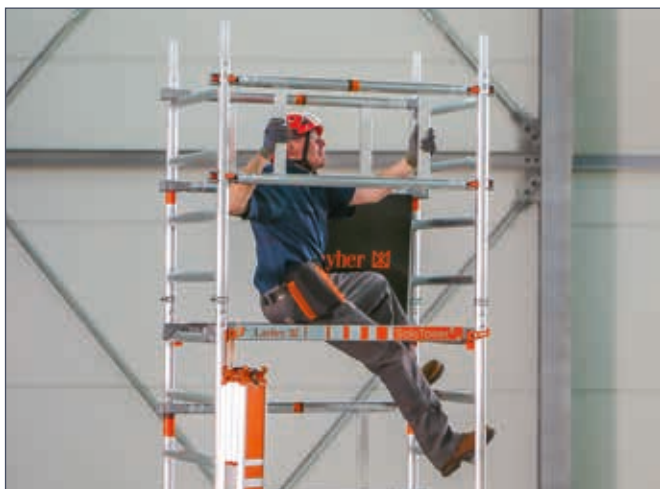
## TRANSPORT

Le transport et l'entreposage sont facilités, grâce aux dimensions compactes de tous les éléments. Vous pouvez très simplement assembler un « trolley » à l'aide de quelques éléments, afin de transporter les autres pièces de manière rapide et ergonomique vers le poste de travail. Le « trolley » passe par toutes les portes habituelles.

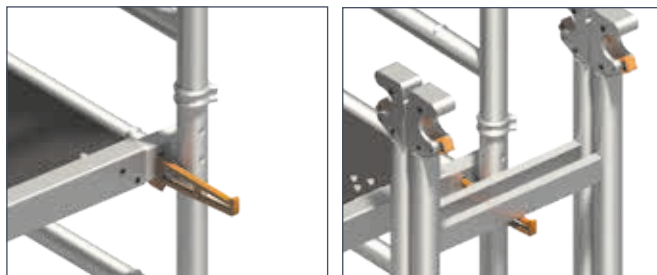


## (DÉ)MONTAGE SÛR PAR 1 PERSONNE

En appliquant la méthode de montage 3T (3T: Through The Trapdoor, ou autrement dit par la trappe de passage), l'échafaudage peut être assemblé par 1 personne. En position assise dans la trappe de passage, les doubles garde-corps sont installés, avant de permettre l'accès à la plateforme suivante.



Grâce à l'utilisation de crochets de montage, les éléments légers en aluminium sont suspendus et amenés vers le niveau suivant. Ce système permet à 1 personne de (dé)monter l'échafaudage.



## MONTAGE SANS OUTILLAGE

La technologie de montage à l'aide de griffes de verrouillage, développée par Layher et éprouvée, permet de réaliser le (dé)montage de manière simple, rapide et sans outillage.



## ENSEMBLE DE PLINTHES

Les plinthes sont exécutées d'une seule pièce pliable. L'ensemble peut dès lors être (dé)monté d'un seul mouvement de la main.



### VOS AVANTAGES EN UN COUP D'ŒIL

- ▶ Entreposage et transport économiques, efficaces et ergonomiques, grâce aux dimensions compactes de tous les éléments.
- ▶ Montage sûr, grâce à l'assemblage des garde-corps en position assise dans la trappe de passage.
- ▶ (Dé)montage simple et efficace par 1 personne, grâce à l'utilisation de crochets de montage.
- ▶ Montage sans outillage, grâce aux griffes de verrouillage de Layher.
- ▶ Les plinthes pliable en aluminium peuvent être (dé)monté comme un ensemble dans un mouvement de la main.

## MONTANTS LATÉRAUX TÉLESCOPIQUE

Des montants latéraux, simples et rapides à installer, permettent un montage stable du SoloTower, même lorsque le sol est inégal.



## ROUES

Des roues pivotantes robustes garantissent une bonne maniabilité. Les socles permettent de placer l'échafaudage parfaitement à l'horizontale. Grâce au mécanisme de frein, les roues pivotantes sont bloquées contre le déplacement involontaire en 1 mouvement. Elles sont fixées à la verticale sous le montant, garantissant ainsi un poste de travail sûr et stable.



## QUALITÉ ET SÉCURITÉ

Le SoloTower est développé selon les exigences de la norme européenne DIN EN 1004 pour les plateformes de travail mobiles. Layher est synonyme de qualité supérieure, de simplicité et de longue durée de vie.

## ÉCONOMIE

Le SoloTower vient compléter le système d'échafaudages modulaires roulants de Layher, lequel a largement fait ses preuves (tels que le ZIFA et l'UNI). Ainsi, les mêmes éléments de support sont par exemple utilisés dans le SoloTower. La longue durée de vie des éléments fait que le SoloTower est économique à l'usage.



Support 75/4 | Numéro d'art 1297.004  
Également utilisé pour ZIFA en UNI.

Type SoloTower	SoloTower 415 Numéro de construction 1600102	SoloTower 515 Numéro de construction 1600103	SoloTower 615 Numéro de construction 1600104
Hauteur de travail [m]	4,15	5,15	6,15
Hauteur échafaudage incl. goujon	3,37	4,37	5,37
Hauteur plateforme [m]	2,15	3,15	4,15
Poids [kg] (sans ballast)	107,6	140,7	156,4
Prix [€] (sans ballast)	<b>1.808,89*</b>	<b>2.282,04*</b>	<b>2.530,41*</b>
<b>Utilisation du ballast</b>			
<b>Dans des espaces confinés</b>			
Autoportant	0	0	0
Le long du mur	LO R5	LO R8	LO R10
Le long du mur avec support	0	0	0
<b>Extérieur</b>			
Isolé	0	0	0
Le long du mur	LO R5	LO R8	LO R10
Le long du mur avec support	0	0	0

\* REMARQUE: Tous les prix sont des prix nets, aucun escompte applique.

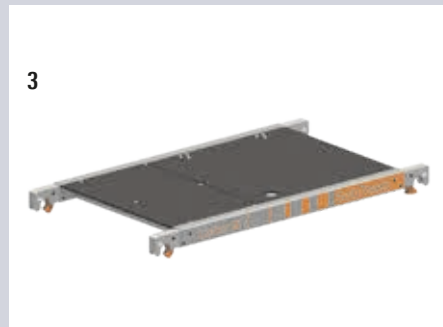
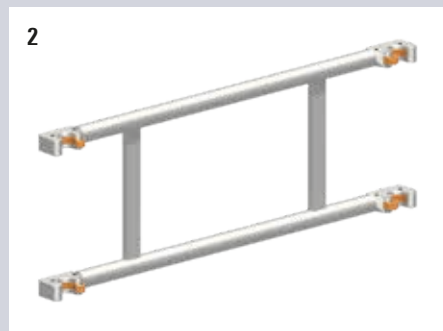


Fig.	Élément	NOMBRE REQUIS PAR TYPE D'ÉCHAFAUDAGE			Poids ca. [kg]	Art. n°	Prix unitaire [€]
		SoloTower 415 1600102	SoloTower 515 1600103	SoloTower 615 1600104			
1	Support 75, 4 échelons	6	8	10	4,7	1297.004 📦	85,28*
2	Double garde corps SoloTower	4	6	7	5,9	1342.113 📦	71,57*
3	Plancher d'accès SoloTower	1	2	2	11,4	1242.113 📦	153,21*
4	Béquille pliable ajustable SoloTower	4	4	4	5,2	1248.000 📦	106,80*
5	Protection de torsion béquille**	0	0	0	2,8	1248.261 📦	58,96*
6	Ensemble de plinthes SoloTower	1	1	1	5,6	1240.113 📦	149,31*
7	Roues pivotantes SoloTower ø 150 mm	4	4	4	3,9	1300.150 📦	52,98*
8	Goupille-clip Ø 48.3 mm	8	12	16	0,1	1250.000 📦	1,56*
9	Crochets de montage SoloTower (4 ex.)	1	1	1	1,2	1300.002 📦	43,42*
10	Sac de montage SoloTower	1	1	1	0,2	1300.003 📦	13,39*

\*\* Seulement sur les sols glissants à l'aide de 4 pièces.

**\*REMARQUE:** Tous les prix sont des prix nets, hors TVA, aucun escompte appliqué. Changements de prix réservés

📦 Article en stock

Layher n.v./s.a.  
Mouterij 6  
2550 Kontich, B

**Layher**   
Plus de possibilités. Le système d'échafaudage.

015/31.03.39  
mail@layher.be  
www.layher.be